

ВИБРОВИСКОЗИМЕТР СЕРИИ SV

РУКОВОДСТВО ПО ЭКСПЛУАТАЦИИ ТЕХНИЧЕСКИЙ ПАСПОРТ

SV-10

SV-100



AND
Эй энд Ди, Япония

Содержание

1. ВВЕДЕНИЕ	3
1-1 Характеристики вискозиметра	3
1-2 Соответствие нормам и директивам	4
2. РАСПАКОВКА ВИСКОЗИМЕТРА	5
2-1 Распаковка	5
2-2 Комплектность поставки	6
2-3 Установка вискозиметра	6
3. ДИСПЛЕЙ И КЛАВИАТУРА.....	7
3-1 Дисплей	7
3-2 Клавиатура	8
3-3 Вывод значений вязкости на дисплей	9
3-3-1 SV-10.....	9
3-3-2 SV-100.....	10
4. МЕРЫ ПРЕДОСТОРОЖНОСТИ.....	11
4-1 Основные меры предосторожности	11
4-2 Во время работы.....	11
4-3 После завершения работы	12
4-4 Измерение абсолютного значения вязкости	13
4-4-1 Во время измерений	13
4-4-2 Во время калибровки	13
5. ИЗМЕРЕНИЕ	14
5-1 Подготовка образца	14
5-2 Основная процедура измерения	16
5-3 Изменение единиц измерения.....	17
6. КАЛИБРОВКА ВЯЗКОСТИ.....	18
6-1 Замечания по калибровке вязкости	18
6-2 Процедура калибровки.....	19
6-2-1 Калибровка по одной точке	19
6-2-2 Калибровка по двум точкам.....	20
6-2-3 Упрощенная процедура калибровки с использованием очищенной воды (только SV-10).....	22
7. УСТАНОВКА ФУНКЦИЙ	23
7-1 Процедура	23
7-2 Перечень функциональных параметров.....	25
7-3 Описание параметров	26
7-4 Примеры форматов выходных данных.....	35
7-4-1 Стандартный формат A&D.....	35
7-4-2 D.P. формат	37
7-4-3 Формат CSV	38
7-4-4 Формат RsVisco.....	42

8. ПОДКЛЮЧЕНИЕ К ПЕРСОНАЛЬНОМУ КОМПЬЮТЕРУ	44
9. ПОДКЛЮЧЕНИЕ К ПРИНТЕРУ	45
10. RS-232C СЕРИЙНЫЙ ИНТЕРФЕЙС	46
Ссерийный интерфейс RS-232C	46
Подключение контактов	46
11. ПЕРЕЧЕНЬ КОМАНД	47
12. ПОИСК И УСТРАНЕНИЕ ОШИБОК	48
13. СООБЩЕНИЯ ОБ ОШИБКАХ.....	51
14. ССЫЛКА НА МЕТОДИКУ ПОВЕРКИ	52
15. ГАРАНТИЙНЫЙ И ТЕКУЩИЙ РЕМОНТ	52
15-1 Гарантийный ремонт	52
15-2 Текущий ремонт	52
16. ХРАНЕНИЕ И УТИЛИЗАЦИЯ	53
17. ОСНОВНЫЕ ТЕХНИЧЕСКИЕ ХАРАКТЕРИСТИКИ	53
18. СПЕЦИФИКАЦИЯ ПРОИЗВОДИТЕЛЯ	54
19. ДОПОЛНИТЕЛЬНЫЕ АКСЕССУАРЫ	55
20. ГАБАРИТНЫЕ РАЗМЕРЫ	58

1. Введение

В этом руководстве пользователя будет рассказано о том, как работает вискозиметры серии SV, и каким образом добиться наилучших показателей при работе с ними.

Внимательно прочтите это руководство прежде, чем приступить к работе с прибором.

1-1 Характеристики вискозиметра

- **Высокая точность**
Точность измерений синусоидального вибровискозиметра достигает 1%*¹ (повторяемость результатов) в полном диапазоне измерений.
^{*1} См. главу «17. ОСНОВНЫЕ ТЕХНИЧЕСКИЕ ХАРАКТЕРИСТИКИ» и главу «18. СПЕЦИФИКАЦИЯ ПРОИЗВОДИТЕЛЯ».
- **Непрерывные измерения в широком диапазоне**
Возможны непрерывные измерения в полном диапазоне измерений без замены сенсорных пластин.
- **Стандартный сенсор температуры**
Стандартный комплект прибора включает в себя сенсор температуры, предназначенный для определения температуры образца. Сенсор температуры расположен между двумя сенсорными пластинами. Следовательно, возможно точное определение взаимосвязи между температурой и вязкостью.
- **Точные измерения**
Вследствие низкой теплоемкости устройства для фиксирования вязкости (сенсорные пластины и сенсор температуры) время, которое требуется для достижения температурного равновесия, невелико. Следовательно, вязкость образца может быть определена с высокой точностью.
- **Непрерывные измерения в течение длительного времени.**
Низкочастотные сенсорные пластины (частота 30Гц), имеющие амплитуду колебаний менее 1 мм, производят очень маленькую нагрузку на образец. Поэтому во время измерений практически не происходит подъема температуры. Это позволяет выполнять непрерывные измерения вязкости в течение длительного времени.
- **Измерения неньютоновских жидкостей/образцов, содержащих пузырьки**
Сенсор, представляющий собой тонкую пластину, не деформирует структуру образца. Таким образом, возможно стабильное измерение неньютоновских жидкостей. Кроме того, можно измерить образец, содержащий пузырьки, не разрушая их.
- **Измерение взбаламученного или текучего образца**
Две сенсорные пластины колеблются в противоположных направлениях. Поэтому ошибки исключены, даже если образец движется. Возможно также измерение взбаламученного образца. Вискозиметр можно использовать для работы в движущихся производственных линиях, при этом результаты измерений, полученных в реальном производстве, сопоставимы с результатами, полученными в лаборатории.
- **Благодаря простоте конструкции сенсорные пластины, сенсор температур и протектор, изготовленные из нержавеющей стали марки SUS 304, их можно легко очистить. На сенсорные пластины дополнительно нанесено золотое напыление**
- **Калибровка**
Вискозиметр можно калибровать с использованием жидкости, имеющей стандартное или заранее известное значение вязкости. Калибровка позволяет поддерживать постоянный

высокий уровень точности прибора.

При выполнении калибровки для реального образца с использованием в качестве стандарта значения вязкости, полученного с помощью вискозиметра другого типа, можно комбинировать результаты измерений, полученные на вискозиметрах серии SV, с данными, полученными на вискозиметре другого типа.

- Стандартное программное обеспечение WinCT-Viscosity
Программное обеспечение WinCT-Viscosity (CD-ROM) входит в стандартный комплект поставки. CD-ROM содержит программу построения графиков RsVisco, передающую данные на персональный компьютер для их представления в виде графиков в реальном масштабе времени. Программа RsVisco позволяет наглядно увидеть, как изменяется вязкость в течение времени, а также зависимость вязкости от температуры. Кроме того данная программа предоставляет возможность сохранять данные в виде файлов.

1-2 Соответствие нормам и директивам

Соответствие нормам FCC

Данное оборудование генерирует, использует и может излучать энергию радиочастоты. Результаты испытания данного оборудования показали его соответствие требованиям к вычислительным устройствам класса А, относящимся к подразделу J части 15 норм FCC. Эти нормы служат для обеспечения защиты от помех при коммерческом использовании оборудования. Если данный прибор работает в жилой зоне, он может вызвать радиопомехи, защиту от которых пользователь, при необходимости, должен обеспечивать за свой счет.

(FCC = Федеральная комиссия по коммуникациям США)

Соответствие нормам EMC



Данный прибор обеспечивает подавление радиопомех в соответствии с нормами действующих правил ЕС: 89/336/EEC EN61326 Директива EMC.



**Сохраняйте инструкцию для последующего применения.
Сохраняйте упаковку для ее дальнейшего использования при доставке весов в органы сертификации для регулярной ежегодной поверки.**

Назначение и область применения

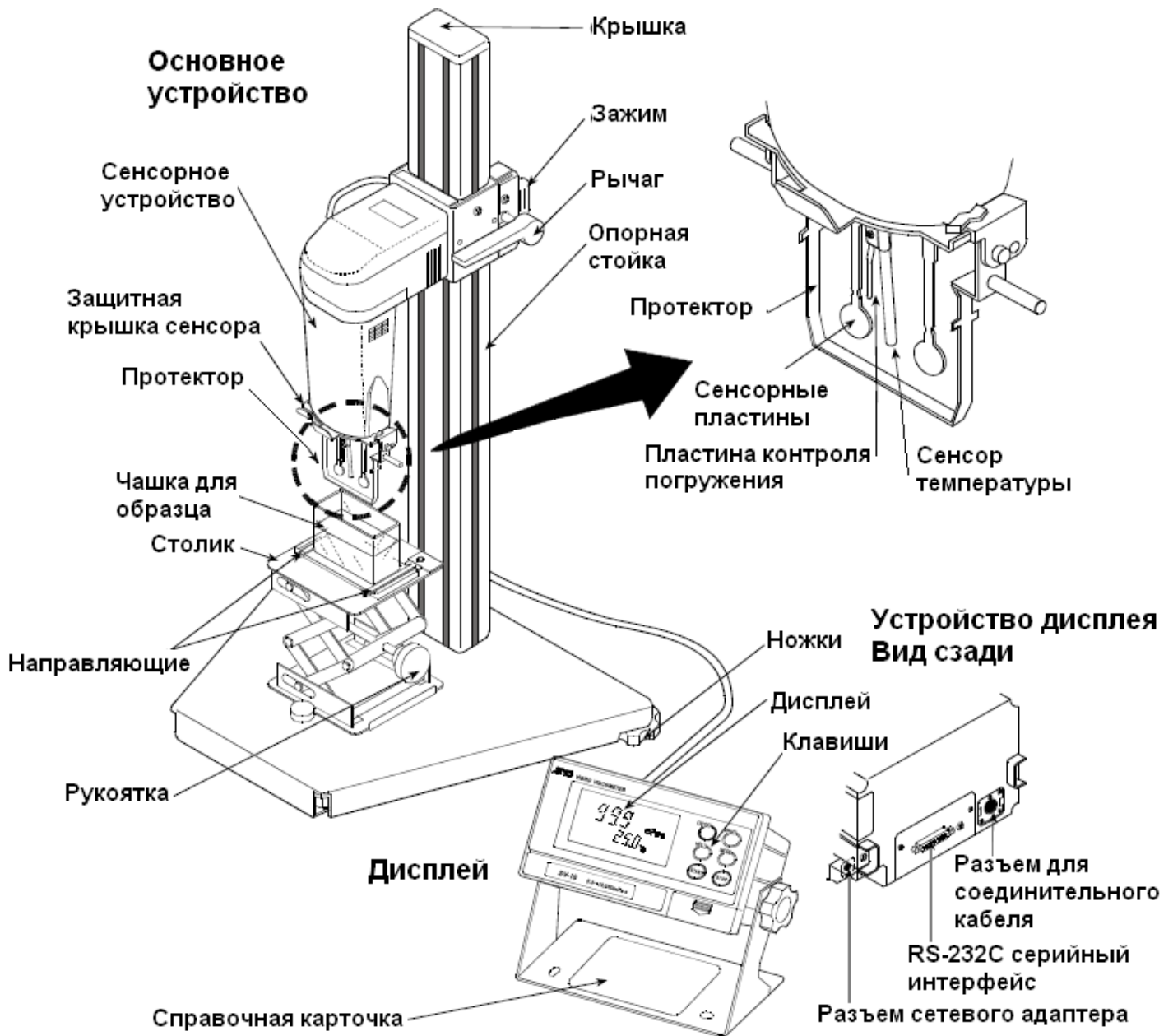
Вибровискозиметры SV-10 и SV-100 предназначены для измерения динамической вязкости различных жидких сред в реальном масштабе времени.

Область применения – химическая, нефтеперерабатывающая, пищевая, фармацевтическая, парфюмерная и другие отрасли промышленности, а также научные исследования.

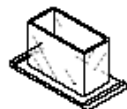
2. Распаковка вискозиметра

2-1 Распаковка

- Вискозиметр является высокоточным прибором. Аккуратно распакуйте вискозиметр. Сохраняйте упаковочный материал на случай возможной транспортировки в будущем.



Аксессуары



Чашка для образца (4 шт)



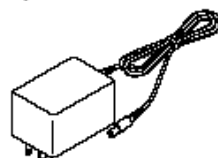
Соединительный кабель (1 шт)



RS-232C (25P-9P) кабель для соединения с ПК (1 шт)



Программное обеспечение WinCT-Viscosity (1 шт)



Сетевой адаптер (1 шт)

Убедитесь, что тип сетевого адаптера соответствует параметрам Вашей электросети.

2-2 Комплектность поставки

Наименование	Количество
Вибровискозиметр SV	1 шт
Руководство по эксплуатации	1 экз.
Сетевой адаптер	1 шт
Чашки для образцов	4 шт
Программное обеспечение (WinCT-Viscosity) CD	1 шт
Кабель RS-232C (25P-9P)	1 шт
Соединительный кабель (1,5м)	1 шт
Методика поверки	1 экз

2-3 Установка вискозиметра

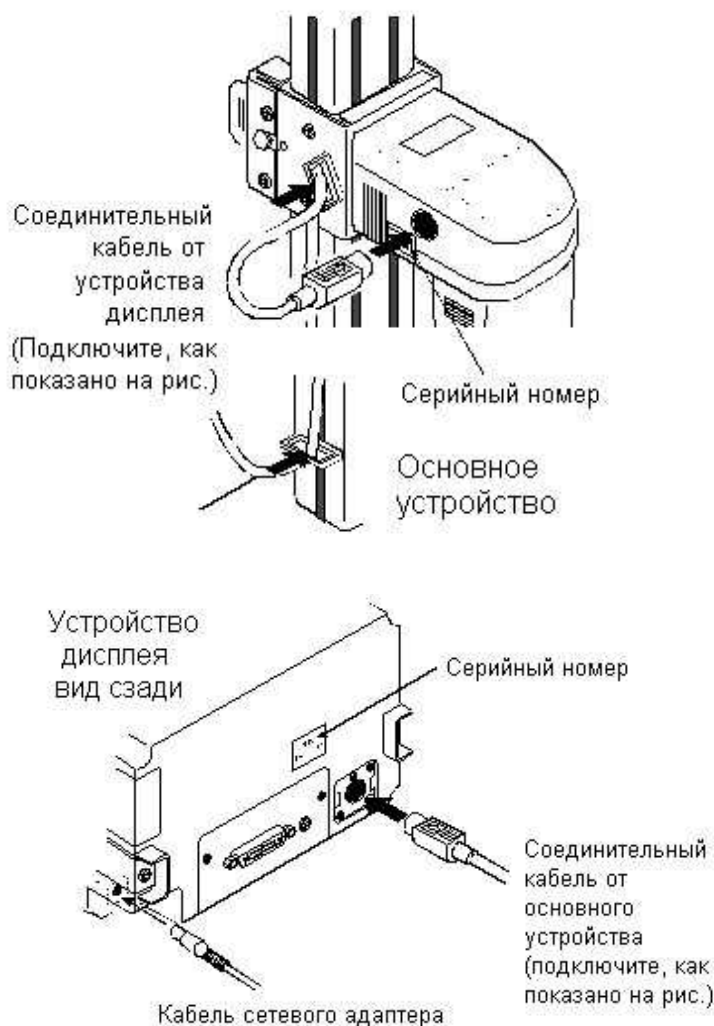
Ниже описан порядок установки вискозиметра.

1 С помощью соединительного кабеля подключите устройство дисплея к основному устройству.

2 Вставьте вилку сетевого адаптера в разъем сетевого адаптера, расположенный на задней панели устройства дисплея. Вторую вилку сетевого адаптера вставьте в розетку электросети.

Замечание:

- Убедитесь, что тип сетевого адаптера соответствует параметрам Вашей электросети.
- Основное устройство и устройство дисплея отрегулированы попарно. Поэтому, для получения точных результатов измерений, перед началом работы убедитесь, что основное устройство и дисплей имеют одинаковые серийные номера.



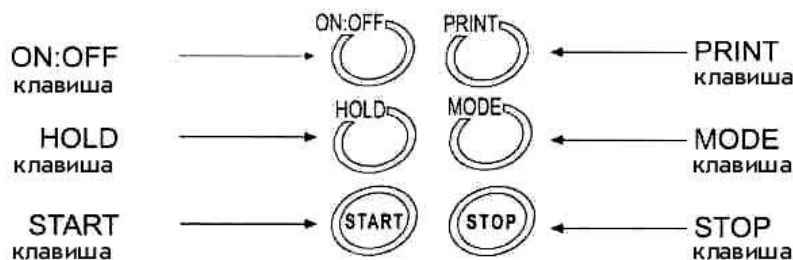
3. Дисплей и клавиатура

3-1 Дисплей



Наименование	Описание		
Дисплей вязкости	Режим ожидания	На дисплее – [- - - -].	
	Режим измерения	Выводит на дисплей значение вязкости в реальном времени.	
	Режим удержания данных	«Замораживает» на дисплее значение вязкости.	
Единица измерения вязкости	Выводит на дисплей единицу измерения вязкости.		
Дисплей температуры	Режим ожидания	Выводит на дисплей значение температуры в реальном времени.	
	Режим измерения		
	Режим удержания данных	«Замораживает» на дисплее значение температуры.	
Единица измерения температуры	Выводит на дисплей единицу измерения температуры.		
Индикатор работы	Мигает во время выполнения измерений (в то время, когда сенсорные пластины находятся в состоянии вибрации)		
Индикатор режима удержания	Загорается, когда вискозиметр находится в режиме удержания данных.		
Индикатор связи с RsVisco	Загорается во время измерений с использованием RsVisco, программы построения графиков, входящей в WinCT-Viscosity (CD-ROM).		
Индикатор калибровки	На дисплей выводится " C " в режиме калибровки.		
Индикатор ID для режима калибровки	Калибровка по одной точке	Пустой дисплей []	
	Калибровка по двум точкам	Ввод первой точки	На дисплее – [-].
		Ввод второй точки	На дисплее – [- -].

3-2 Клавиатура



Клавиша	Описание
ON:OFF Питание	Включение/выключение питания. Когда питание включено, вискозиметр входит в режим ожидания (на дисплее [- - - -]).
START Начало измерений	Начало измерений. (Мигает индикатор работы). Во время измерений выводит на дисплей значения вязкости и температуры в реальном времени.
STOP Окончание измерений	При нажатии клавиши STOP в процессе измерений измерения прекращаются (индикатор работы выключается), и значения вязкости и температуры на дисплее замораживаются. При повторном нажатии клавиши STOP вискозиметр входит в режим ожидания.
HOLD Удержание данных	При нажатии клавиши HOLD в процессе измерений на дисплее временно замораживаются результаты измерений (значения вязкости и температуры). (Индикатор удержания данных активен). При этом измерения могут быть продолжены. (Индикатор работы мигает). Повторное нажатие клавиши HOLD выводит из режима удержания данных. *1
MODE Изменение ед. измерения	Изменяет единицы измерения вязкости. *1 (Если сделана установка "fnc 1", на дисплее может быть выведена продолжительность выполнения измерений).
PRINT Вывод данных	Выводит результаты измерений.

*1 Если измерения выполняются с использованием программы построения графиков RsVisco, режим удержания данных с помощью клавиши **HOLD** и режим изменения единиц измерения с помощью клавиши **MODE** недоступны. RsVisco входит в пакет программного обеспечения WinCT-Viscosity.

При непрерывном выводе данных (установка "prt 2" или команда SIR), режим удержания данных с помощью клавиши **HOLD** недоступен.

3-3 Вывод значений вязкости на дисплей

Значения вязкости выводятся на дисплей, как показано ниже, в зависимости от выбранной единицы измерения и диапазона вязкости. Соотношение единиц измерения следующее: 1 мПа·с = 0.001 Па·с = 1сП = 0.01 П

3-3-1 SV-10

Используйте клавишу **MODE** для переключения между мПа·с (Миллипаскаль - секунда) и Па·с (Паскаль - секунда), или между сП (Сантипуаз) и П (Пуаз).

Заводская установка для единицы измерения - мПа·с.

Если единица измерения мПа·с или Па·с:

Измеренное значение вязкости	Выбранная единица измерения							
	мПа·с				Па·с			
	Дисплей	Разрешение дисплея	Ед. измер.	Замечания	Дисплей	Разрешение дисплея	Ед. измер.	Замечания
1	0.03 1.00 9.99	0.01	мПа·с		0.0003 0.0010 0.0099	0.0001	Па·с	Цифровая индикация 0.01 мПа·с не выводится на дисплей
10	10.0 99.9				0.1			
100	100 999	1			0.100 0.999	0.001		
1000	1.00 10.00	0.01	Па·с	Перекл. на Па·с	1.00 10.00	0.01		

Если единица измерения сП или П:

Измеренное значение вязкости	Выбранная единица измерения							
	сП				П			
	Дисплей	Разрешение дисплея	Ед. измер.	Замечания	Дисплей	Разрешение дисплея	Ед. измер.	Замечания
1	0.03 1.00 9.99	0.01	сП		0.0030 0.0100 0.0999	0.0001	П	
10	10.0 99.9				0.1			
100	100 999	1			1.00 9.99	0.01		
1000	1 0.0 100.0	0.1	П	Перекл. на П	10.0 100.0	0.1		

3-3-1 SV-100

Используйте клавишу **MODE** для переключения между Па·с (Паскаль - секунда) и П (Пуаз).

Заводская установка для единицы измерения - Па·с.

Измеренное значение вязкости	Выбранная единица измерения			
	Па·с		П	
	Дисплей	Разрешение дисплея	Дисплей	Разрешение дисплея
1	1.00 9.99	0.01	10.0 99.9	0.1
10	10.0 99.9	0.1	100 999	1
100	100.0		1000	

4. Меры предосторожности

Для достижения наилучшей производительности вискозиметра и получения точных результатов измерений обратите внимание на следующее:

4-1 Основные меры предосторожности

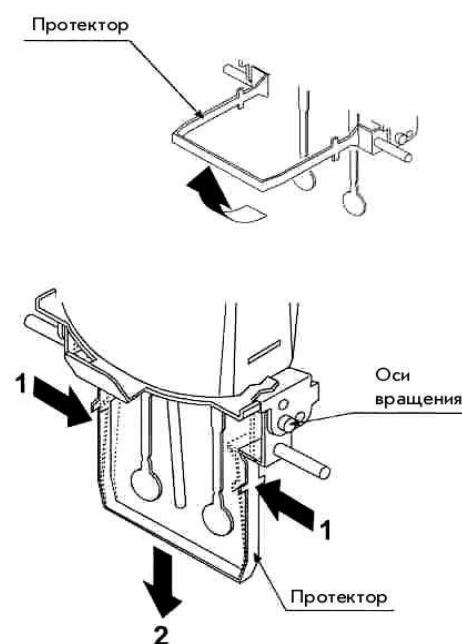
- Температура и влажность в месте установки прибора не должны быть избыточными. Наилучшая рабочая температура – $25^{\circ}\text{C} \pm 2^{\circ}\text{C}$ при относительной влажности воздуха 45-60%.
- Не устанавливайте прибор в местах, подверженных воздействию прямого солнечного света, а также рядом с нагревателями и кондиционерами.
- Не устанавливайте прибор в запыленных помещениях.
- Не устанавливайте прибор вблизи оборудования, генерирующего магнитные поля.
- В вискозиметре реализован метод камертонной вибрации. Следовательно, необходимо избегать внешней вибрации. Для работы используйте прочный стол.
- Установите вискозиметр в стабильном месте, избегая вибрации и ударов. Наилучшим образом для установки подходят углы комнат на первом этаже, т.к. они в меньшей степени подвержены вибрации.
- Не допускайте попадания влаги и пыли внутрь прибора.
- Не разбирайте прибор.

4-2 Во время работы

- Для выравнивания уровня поверхности образца установите регулировочные ножки таким образом, чтобы центр узкой части правой и левой сенсорных пластин находился на поверхности жидкости.
- Вязкость жидкостей зависит от температуры и изменяется на величину от -2 до -10% на 1°C . Для получения точных результатов учитывайте температуру жидкости.
- Перед началом измерений откалибруйте прибор с использованием стандартной калибровочной жидкости.
- При использовании сетевого адаптера убедитесь в стабильности источника питания.
- Не нажимайте на клавиши острыми предметами, например, карандашами.
- Чашка для образцов изготовлена из поликарбоната и не может использоваться для органических растворителей. Если в качестве образца жидкости используется органический растворитель, вместо чашки для образцов используйте лабораторный стакан. Протектор можно поднять. Поэтому, даже если используется лабораторный стакан, можно измерить вязкость с небольшим количеством образца.

Как снять протектор:

Слегка нажмите на левую и правую стороны рамки в направлении 1 для того, чтобы снять оси вращения. Потяните протектор в направлении 2.



4-3 После завершения работы

- С помощью растворителя удалите остатки образца с сенсорных пластин, сенсора температуры и протектора. Использование сенсорных пластин, сенсора температуры и протектора с остатками старого образца вызовет ошибку измерений. Очищайте сенсорные пластины аккуратно, не допуская их сгибания. Сенсорные пластины, сенсор температуры и протектор изготовлены из нержавеющей стали (SUS304). Поверхность сенсорных пластин позолочена (золото 24K).

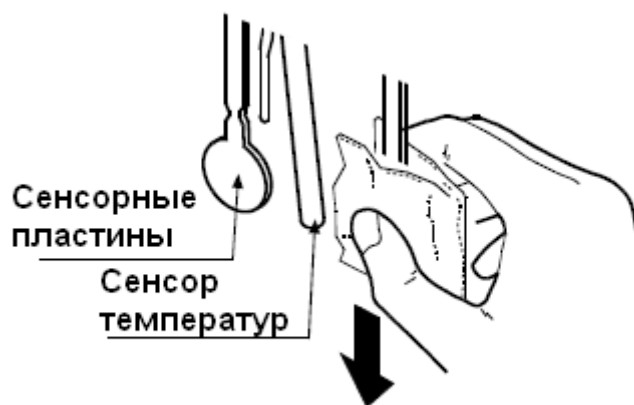
Замечание:

Жидкости, содержащие большое количество кислоты, могут повредить золотое покрытие пластин, что в свою очередь может привести к коррозии сенсорных пластин и сенсора температуры.

Как очистить сенсорные пластины и сенсор температуры

Удерживайте сенсорную пластину бумажной салфеткой. Перемещайте салфетку вниз для удаления образца.

Затем, с помощью салфетки, смоченной в растворителе, удалите остатки образца.



- Очистите чашку для образца.
- Прежде чем отсоединить кабель, разблокируйте коннектор кабеля.

Как разблокировать коннектор кабеля



4-4 Измерение абсолютного значения вязкости

В результате работы синусоидального вибровискозиметра серии SV определяется произведение вязкости на удельную массу продукта. Перед отправкой с завода-изготовителя вискозиметр регулируется таким образом, чтобы на дисплей выводилось значение вязкости при удельной массе равной 1 (кажущаяся вязкость). (Удельная масса может быть измерена с помощью комплекта для определения плотности AD-1653 и весов A&D).

Для получения точного абсолютного значения вязкости ньютоновской жидкости необходимо выполнить следующее:

4-4-1 В процессе измерений

Для получения абсолютного значения вязкости (η_M) разделите значение вязкости, выведенное на дисплей (η_D), на величину удельной массы образца (ρ_M).

Пример (1) Измерьте образец и считайте с дисплея значение вязкости (η_D).

В данном примере: 736 мПа·с.

(2) Проверьте удельную массу образца (ρ_M), соответствующую температуре, при которой проводились измерения.

В данном примере: 0.856.

(3) Для получения абсолютного значения вязкости (η_M) поделите значение вязкости (η_D) на значение удельной массы (ρ_M).

В данном примере абсолютное значение вязкости составляет 860 мПа·с.

$$\begin{aligned}\text{Абсолют. знач. вязкости } (\eta_M) &= \frac{\text{Значение вязкости на дисплее } (\eta_D)}{\text{Удел. масса образца } (\rho_M)} \\ &= \frac{736}{0.856} \cong 860 \text{ мПа}\cdot\text{с}\end{aligned}$$

4-4-2 В процессе калибровки

Введите в качестве стандартного значения произведение абсолютного значения вязкости (η_R) и удельной массы (ρ_R) жидкости со стандартным значением вязкости.

Пример Калибровка с использованием жидкости со стандартным значением вязкости 889 мПа·с при температуре 20 °С.

(1) Проверьте абсолютное значение вязкости (η_R) жидкости со стандартным значением вязкости при температуре выполнения калибровки.

В данном примере: 889 мПа·с при температуре 20 °С.

(2) Проверьте удельную массу образца (ρ_R) при температуре выполнения калибровки.

В данном примере: 0.878 г/см³ при температуре 20 °С.

(3) Введите произведение вязкости (η_R) и удельной массы (ρ_R) в качестве поправочного значения.

В данном примере 781 мПа·с является поправочным значением.

Поправочное значение = Вязкость жидкости со стандартным значением вязкости (η_R) × Удельная масса жидкости со стандартным значением вязкости (ρ_R) = 889 × 0.878 \cong 380 мПа·с.

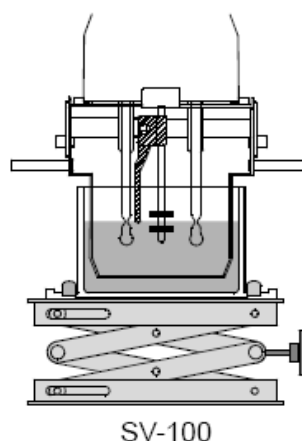
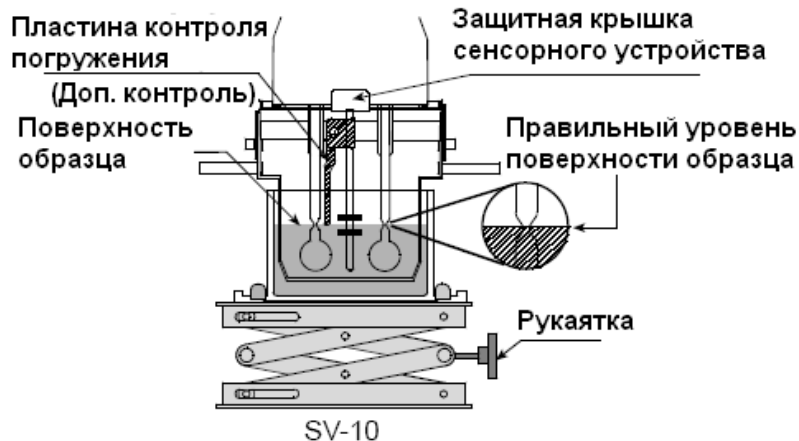
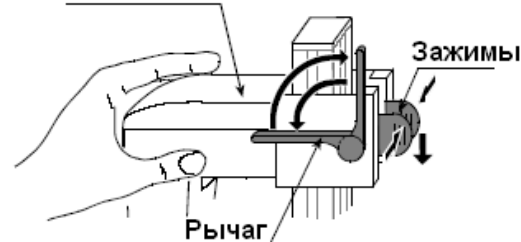
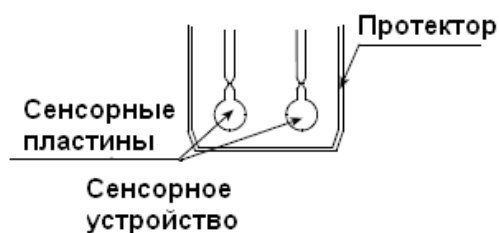
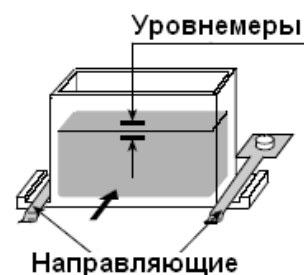
5.Измерение

5-1 Подготовка образца

- 1 Налейте образец в чашку таким образом, чтобы уровень поверхности образца находился между уровнемерами. Уровнемеры располагаются на высоте, соответствующей 35 и 45 мл.
- 2 Установите чашку на столике по направляющим.
- 3 Убедитесь, что протектор находится в положении, показанном на рисунке. Поднимите рычаг, чтобы освободить сенсорные пластины.
- 4 Сожмите зажимы, поддержите спереди сенсорное устройство и осторожно опустите сенсорные пластины над поверхностью образца.
- 5 Опустите рычаг для закрепления сенсорных пластин.
- 6 Поверните рукоятку таким образом, чтобы уровень поверхности образца находился в центре узкой части сенсорных пластин.

Замечание

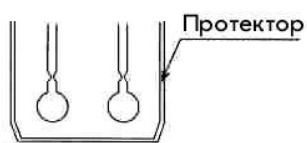
Уровень поверхности образца должен находиться в центре узкой части сенсорных пластин. В противном случае возможна ошибка измерений.



Замечание

Используйте протектор в положении, показанном ниже. Если протектор не используется, может произойти ошибка измерения, особенно если уровень вязкости превышает 5000 мПа·с.

ДА



НЕТ



Если сенсорные пластины находятся на разном положении относительно поверхности жидкости, выровняйте вискозиметр, используя регулировочные ножки. Уровень поверхности образца должен быть горизонтальным.

5-2 Основная процедура измерения

- 1 При выключенном питании нажмите клавишу **ON:OFF**.

Ниже приведен пример для SV-10 с заводскими установками. Единица измерения SV-100 при поставке с завода - Па·с.

Когда дисплей находится в режиме ожидания, нажмите клавишу **START**. *1

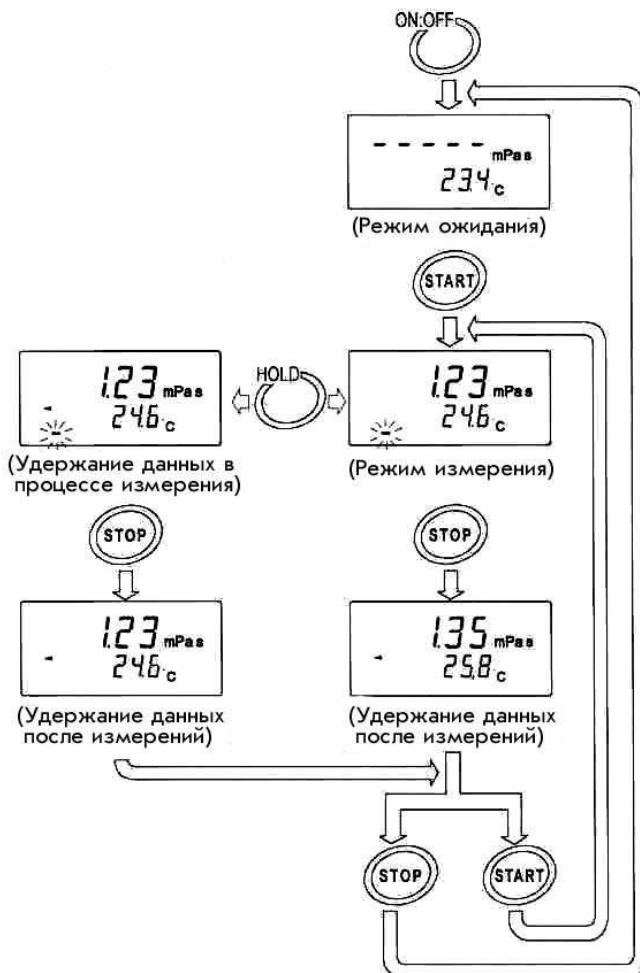
Приблизительно через 15 секунд на дисплей выводятся результаты измерения.

- 2 В случае необходимости нажмите клавишу **HOLD**, чтобы на время заморозить показания дисплея.

Для выхода из режима удержания данных повторно нажмите на клавишу **HOLD**. *2

- 3 Для прекращения измерений нажмите клавишу **STOP**. Результаты измерений останутся на дисплее.

- 4 Для перехода к следующему измерению установите образец и нажмите клавишу **START**.



Если значение вязкости ниже диапазона измерений, на дисплее появляется сообщение **SL TOP**.

Если значение вязкости выше диапазона измерений, на дисплее появляется сообщение **SH TOP**.

Если сенсорные пластины не находятся в состоянии вибрации в течение времени, превышающем 20 сек., например, при затвердевании образца, измерения прекращаются автоматически.

*1 Необходимо использовать программу построения графиков RsVisco. Для начала измерений нажмите клавишу **START** в программе RsVisco.

*2 Когда измерения выполняются с использованием программы построения графиков RsVisco, или данные выводятся непрерывно (установка "prt 2" или команда SIR), режим удержания данных с помощью клавиши **HOLD** недоступен.

5-3 Изменение единиц измерения

Возможна установка следующих единиц измерения: мПа·с (миллипаскаль - сек.), Па·с (Паскаль - сек), сП (сентипуаз), П (пуаз).

Соотношение единиц измерения следующее: 1 мПа·с = 0.001 Па·с = 1 сП = 0.01 П.

Единицы измерения температуры: °C (Цельсий) и °F (Фаренгейт).

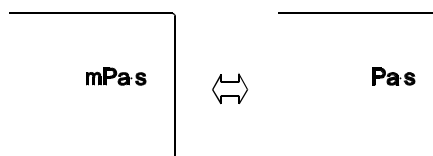
Выбор единиц измерения при включении прибора определяется функциональными установками. При поставке с завода-изготовителя устанавливаются следующие единицы измерения:

Модель	Вязкость	Температура
SV-10	мПа·с	°C
SV-100	Па·с	

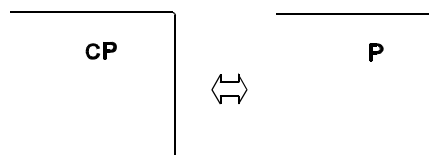
Для изменения единиц измерения используйте клавишу **MODE**. Каждый раз при нажатии клавиши **MODE** единицы измерения изменяются следующим образом:

SV-10

- В установках выбраны мПа·с или Па·с:



- В установках выбраны сП или П :



SV-100



Замечания

Если измерения выполняются с использованием программы построения графиков RsVisco, режим удержания данных с помощью клавиши **HOLD** недоступен.

Если сделана установка "fnc 1", нажатие клавиши **MODE** во время измерений приводит к выводу на дисплей продолжительности выполнения измерений.

6. Калибровка вязкости

- Калибровка вязкости необходима для корректировки значения вязкости.
- Возможны два метода калибровки: калибровка по одной точке и калибровка по двум точкам с использованием стандартной калибровочной жидкости. В случае SV-10 возможна также упрощенная калибровка с использованием очищенной воды.
- Для калибровки рекомендуется использовать жидкости, вязкость которых близка к вязкости образца.

Калибровка по двум точкам рекомендуется в случаях большого диапазона измерений.

Для калибровки по двум точкам требуются две стандартные жидкости подходящего диапазона измерений с низким и высоким значениями вязкости. При работе с SV-10, когда вязкость измеряемой жидкости близка к 1 мПа·с, возможна упрощенная калибровка с использованием очищенной воды.

- В режиме калибровки по одной или двум точкам вязкость жидкости с известным значением вязкости (например, жидкости со стандартным значением вязкости) измеряется, выводится на дисплей, корректируется в цифровом режиме и сохраняется в памяти.
- Упрощенная калибровка с использованием очищенной воды – это калибровка по одной точке. SV-10 имеет встроенную функцию измерения температуры очищенной воды с помощью сенсора температуры и расчета значения вязкости очищенной воды при этой температуре.
- Если введены неверные данные калибровки, например неверное значение вязкости, можно вернуться к первоначальному состоянию прибора. Подробнее см. в главе «Установка функций» параметр «Инициализация (Clr)».

6-1 Замечания по калибровке вязкости

- Обращайте особое внимание на температуру жидкости во время калибровки. Введите значение вязкости с учетом температурной компенсации. Даже у жидкостей со стандартным значением вязкости имеет место изменение вязкости от $-2\%/^{\circ}\text{C}$ до $-10\%/^{\circ}\text{C}$ при изменении температуры в помещении (у очищенной воды изменение $-2\%/^{\circ}\text{C}$).
- Температура стандартной жидкости должна быть равна температуре сенсорных пластин и сенсора температуры. Прежде чем начнется процедура калибровки, значение температуры на дисплее должно стабилизироваться.
- Уровень поверхности образца должен находиться в центре узкой части сенсорных пластин. В противном случае возможна ошибка измерений.
- В режиме калибровки единицей измерения вязкости является мПа·с (SV-10) или мПа·с (SV-100). Единица измерения температуры фиксирована - $^{\circ}\text{C}$.
- На заводе-изготовителе вискозиметр был откалиброван с закрепленным протектором. Обратите внимание на то, что значения, полученные при калибровке вискозиметра без протектора, отличаются от значений, полученных перед отгрузкой прибора.
- Если для упрощенной калибровки используется неочищенная вода (например, из-под крана), или температура воды отлична от температуры окружающей среды, на сенсорных пластинах могут образоваться пузырьки, что может привести к ошибке. Дождитесь, когда температура воды сравняется с температурой окружающей среды. Перед калибровкой удалите пузырьки.
- Если измеренная вязкость воды ≥ 3.00 мПа·с, вода загрязнена, ее нельзя использовать для калибровки. Замените воду.

6-2 Процедура калибровки

6-2-1 Калибровка по одной точке

1 В режиме ожидания нажмите и удерживайте клавишу **HOLD** для входа в режим калибровки (на дисплее появится индикация "Cal".)

2 Выберите калибровку по одной точке (Cal-1) и нажмите клавишу **PRINT** для подтверждения.

Появляется режим ожидания для выбранного режима калибровки.

Для выбора режима калибровки используйте клавишу **MODE**: калибровка по одной точке (Cal-1) или калибровка по двум точкам (Cal-2).

Для выхода из режима калибровки нажмите клавишу **STOP**. Дисплей возвращается в режим ожидания.

3 Установите стандартную калибровочную жидкость. Для начала измерений нажмите клавишу **START**.

4 По завершении измерений дождитесь стабилизации дисплея и нажмите клавишу **PRINT**. Результат измерения мигает на дисплее, теперь его можно откорректировать.

5 Откорректируйте значение с помощью следующих клавиш:

MODE Переход на следующую мигающую цифру.

START Изменение значения мигающей цифры.

STOP Перемещение десятичного знака.

6 Для подтверждения корректировки нажмите клавишу **PRINT**.

7 Для выхода из режима корректировки:

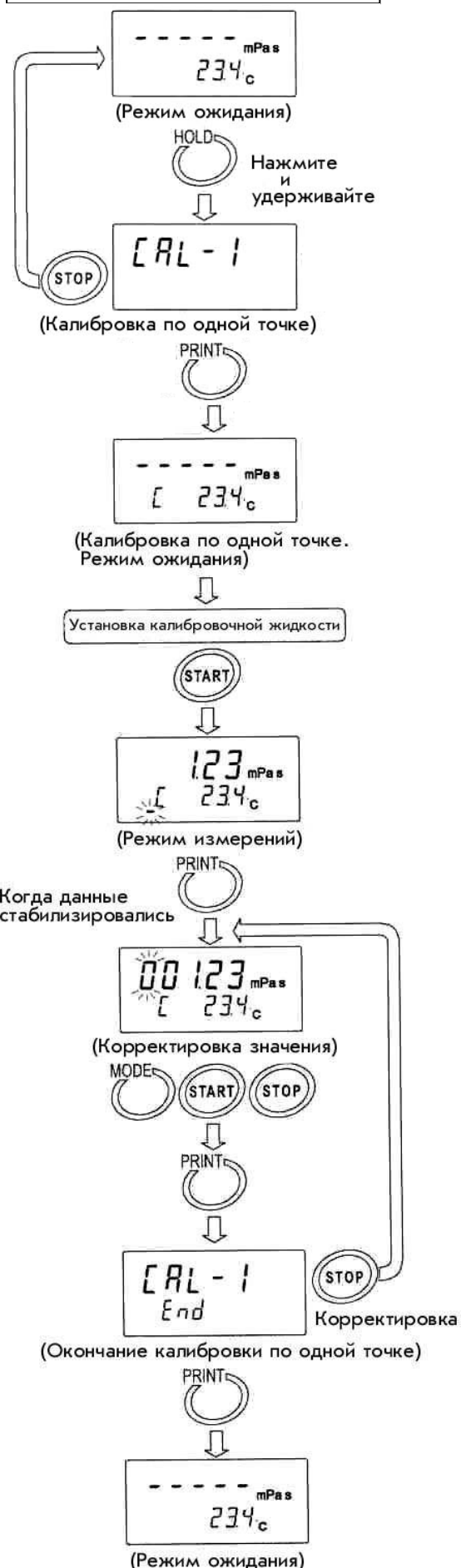
На дисплее индикация "end". Нажмите клавишу **PRINT** для возвращения в режим ожидания

Для корректировки значения:

На дисплее индикация "end". Нажмите клавишу **STOP** и откорректируйте значение.

8 Измерьте вязкость стандартной калибровочной жидкости. Убедитесь, что на дисплее выведено значение равное введенному откорректированному значению.

Ниже приведен пример для SV-10.
Единица измерения SV-100 - Па·с.



6-2-2 Калибровка по двум точкам

- 1 В режиме ожидания нажмите и удерживайте клавишу **HOLD** для входа в режим калибровки (на дисплее появится индикация "Cal").
- 2 Выберите калибровку по двум точкам (Cal-2) и нажмите клавишу **PRINT** для подтверждения.
Появляется режим ожидания для выбранного режима калибровки.
Для выбора режима калибровки используйте клавишу **MODE**: калибровка по одной точке (Cal-1) или калибровка по двум точкам (Cal-2).
Для выхода из режима калибровки нажмите клавишу **STOP**. Дисплей возвращается в режим ожидания.
- 3 В режиме калибровки по двум точкам под дисплеем температуры появляется индикатор ID для режима калибровки (-).
- 4 Установите калибровочную жидкость. Нажмите клавишу **START** для начала измерений в первой точке.
- 5 После завершения измерений дождитесь стабилизации дисплея и нажмите клавишу **PRINT**. Результат измерения мигает на дисплее, теперь его можно откорректировать.
- 6 Откорректируйте значение с помощью следующих клавиш:

MODE	Переход на следующую мигающую цифру.
START	Изменение значения мигающей цифры.
STOP	Перемещение десятичного знака.
- 7 Для подтверждения корректировки нажмите клавишу **PRINT**.
- 8 Для корректировки значения:
В режиме ожидания калибровки для входа во вторую точку нажмите клавишу **STOP** и откорректируйте значение.

Ниже приведен пример для SV-10. Единица измерения SV-100 - Па·с.

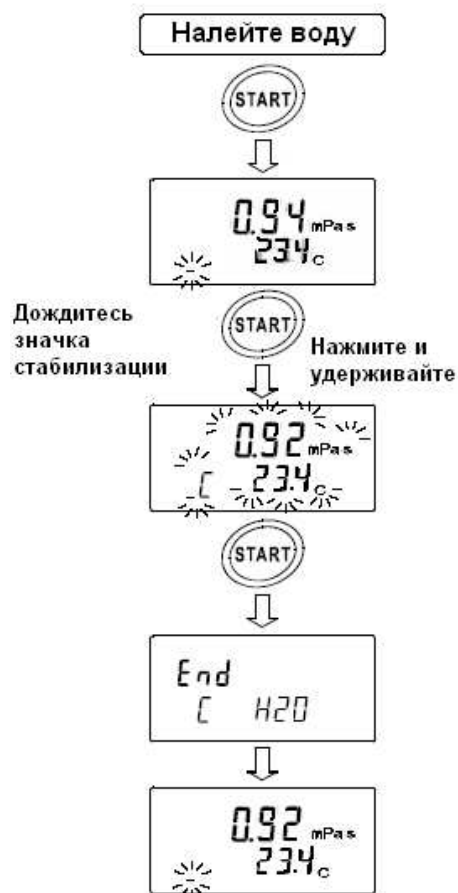


- 9 После того, как завершена калибровка первой точки, очистите сенсорные пластины, сенсор температуры и протектор и приготовьте вторую калибровочную жидкость.
- 10 Установите вторую калибровочную жидкость; нажмите клавишу **START** для начала измерений во второй точке.
- 11 После завершения измерений дождитесь стабилизации дисплея и нажмите клавишу **PRINT**. Результат измерения мигает на дисплее, теперь его можно откорректировать.
- 12 Откорректируйте значение с помощью следующих клавиш:
- | | |
|--------------|--------------------------------------|
| MODE | Переход на следующую мигающую цифру. |
| START | Изменение значения мигающей цифры. |
| STOP | Перемещение десятичного знака. |
- 13 Для подтверждения корректировки нажмите клавишу **PRINT**.
- 14 Для выхода из режима калибровки:
 На дисплее – индикация " end ". Нажмите клавишу **PRINT** для возвращения в режим ожидания.
 Для корректировки значения:
 На дисплее – индикация " end ". Нажмите клавишу **STOP** и откорректируйте значение.
- 15 Измерьте вязкость стандартной калибровочной жидкости. Убедитесь, что на дисплей выведено значение равное введенному откорректированному значению.



6-2-3 Упрощенная калибровка с использованием очищенной воды (SV-10)

- 1 Налейте очищенную воду в чашку для образцов.
- 2 Нажмите клавишу **START**, чтобы измерить вязкость очищенной воды. Убедитесь, что значения температуры и вязкости стабилизировались.
- 3 Нажмите клавишу **START**. На дисплее появится теоретическое значение вязкости очищенной воды при температуре измерения. Дисплей мигает.
Для отмены процедуры нажмите клавишу **STOP**. Дисплей вернется в то состояние, в котором находился до начала калибровки.
- 4 Снова нажмите клавишу **START** для выполнения калибровки.
После завершения калибровки на дисплее появится индикация "end". Затем прибор вернется в режим измерения.



Справочные данные:

теоретические значения вязкости очищенной воды при различных значениях температуры.

10°C	1.31 мПа·с
15°C	1.14 мПа·с
20°C	1.00 мПа·с
25°C	0.89 мПа·с
30°C	0.80 мПа·с

7. Установка функций

Рабочие характеристики вискозиметра могут быть изменены в зависимости от конкретных потребностей пользователя. Для этого необходимо выполнить установку функций прибора.

Каждая функция имеет ряд параметров. Характеристики функции зависят от значений параметров.

Сохраненные значения параметров хранятся в долговременной памяти прибора даже после отключения питания.

7-1 Процедура

Рабочая процедура по установке функциональных параметров следующая:

- 1 В режиме ожидания нажмите и удерживайте клавишу **MODE** для входа в режим установки функций.
- 2 Для выбора функционального параметра нажмите клавишу **MODE**.
- 3 Нажмите клавишу **PRINT** для подтверждения выбора функционального параметра. Цифра, которая может быть изменена, мигает.
- 4 Для изменения значения цифры нажмите клавишу **START** или **HOLD**.

START Увеличивает значение мигающей цифры. После того, как достигнут верхний предел диапазона установок, снова появляется минимальное значение.

HOLD Уменьшает значение мигающей цифры. После того, как достигнут нижний предел диапазона установок, снова появляется максимальное значение.

- 5 Для сохранения новых установок нажмите клавишу **PRINT**. После появления индикации "end" на дисплей выводится следующий параметр.

Для отмены новых установок нажмите клавишу **STOP**. На дисплей выводится следующий параметр.

- 6 Чтобы изменить другие установки, повторите процедуру установки, начиная с шага 2.
- 7 Для выхода из режима установки функций нажмите клавишу **STOP**. Вискозиметр вернется в режим ожидания.

Замечание

Процедуры установки даты и времени ("Cladj"), ID номера ("id") и инициализации ("Clr") отличаются от процедуры, описанной выше. См. главу "7-3 Описание параметров".

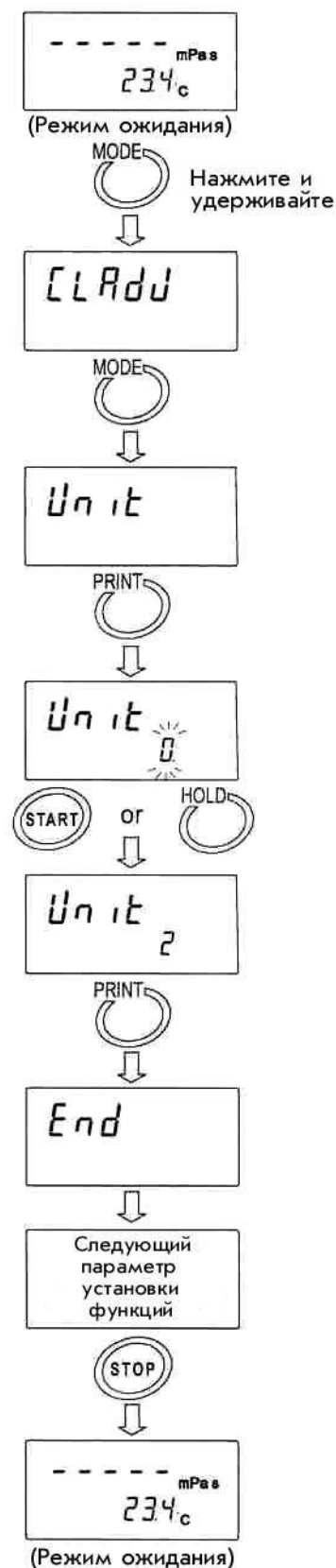
"Дата/Время" стр. 26-30

"ID номер прибора" стр. 33-34

Пример процедуры установки функции для SV-10

Изменение установки параметра "Единица измерения при включении питания (Unit)" для вязкости: сП (сантипуаз) и температуры: °C (градусы Цельсия).

- 1 В режиме ожидания нажмите и удерживайте клавишу **MODE** для входа в режим установки функций. На дисплее появится "Cladj".
- 2 Нажмите клавишу **MODE**, чтобы выбрать "Unit".
- 3 Нажмите клавишу **PRINT** для подтверждения выбора параметра.
(При появлении на дисплее значения, сохраненного на настоящий момент, десятичная точка будет светиться.)
- 4 Для выбора нужной единицы измерения нажмите клавишу **START** или **HOLD**.
(В данном примере выбрано значение " 2 ". Вязкость: сП, температура: °C)
- 5 Нажмите клавишу **PRINT** для сохранения установок.
После индикации " end " на дисплее появится следующий параметр.
- 6 Нажмите клавишу **STOP** для возвращения в режим ожидания.



7-2 Перечень функциональных параметров

Параметр	Значение	Описание				
Cladj Дата/Время		Установка формата даты (ГМД/МДГ/ДМГ) и времени.				
Cond Условие	0	Быстрая реакция на изменение вязкости (подверженность вибрации)				
	1 •	↕				
	2	Медленная реакция на изменения вязкости (стабильный рез-тат)				
Unit Ед. измерения при включении питания	0 •	Вязкость	мПас	Температура	°C	Заводские установки: SV-10 = 0 SV-100 = 1
	1		Пас			
	2		сП			
	3		П			
	4		мПас		°F	
	5		Пас			
	6		сП			
	7		П			
pnt Десятичный знак	0 •	Точка	При выборе «запятой» разделителем в формате CSV служит ";" (точка с запятой).			
	1	Запятая				
fnc Функция кл. MODE во время измерений	0 •	Переключение единицы измерения вязкости				
	1	Переключение между дисплеем температуры и дисплеем продолжительности измерений				
prt Режим вывода данных	0 •	Клавишный режим	Для вывода данных нажмите PRINT			
	1	Режим автопечати	Автовывод при нажатии клавиши STOP для завершения измерений			
	2	Режим потока	Непрер. вывод во время измерений. Вывод вязкости только при выборе формата D.P.			
type Формат вывода данных	0	Стандартный формат A&D	Для AD-8121B MODES 1&2			
	1 •	Формат D.P.	Для AD-8121B MODE 3			
	2	Формат CSV	Для ПК			
	3	Формат RsVisco	Для программы построения графиков RsVisco			
5-at Вывод значения продолжительности измерений	0	Нет вывода		Доступно только для формата D.P.		
	1 •	Вывод				
5-td Вывод даты/времени	0	Нет вывода		Доступно только для формата D.P. и CSV		
	1 •	Вывод				
5-ed Прочие выходные данные	0	Нет вывода		Доступно только для формата D.P.		
	1	Вывод замечаний				
	2 •	Вывод замечаний, ID номера и подписи				
	3	Вывод ID номера		Доступно только для формата CSV		
pU5e Пауза в выводе данных	0	Нет паузы				
	1 •	Пауза (около. 2 сек.)				
erfnc Зарезервировано	0 •	Обычно используется это значение параметра				
	7					
id ID номер прибора		Установка ID номера прибора.	При "5-ed", ID номер прибора добавляется к результатам измерения			
Clr Инициализация		Возврат к заводским установкам.				

• Заводская установка

7-3 Описание параметров

Дата/Время (Cladj)

- Две старшие цифры года не выводятся на дисплей. Например, год 2003 выводится на дисплей как "03".
- При установке времени используется 24-часовой формат.
- Не вводите несуществующие дату и время.

Установите формат даты и времени следующим образом:

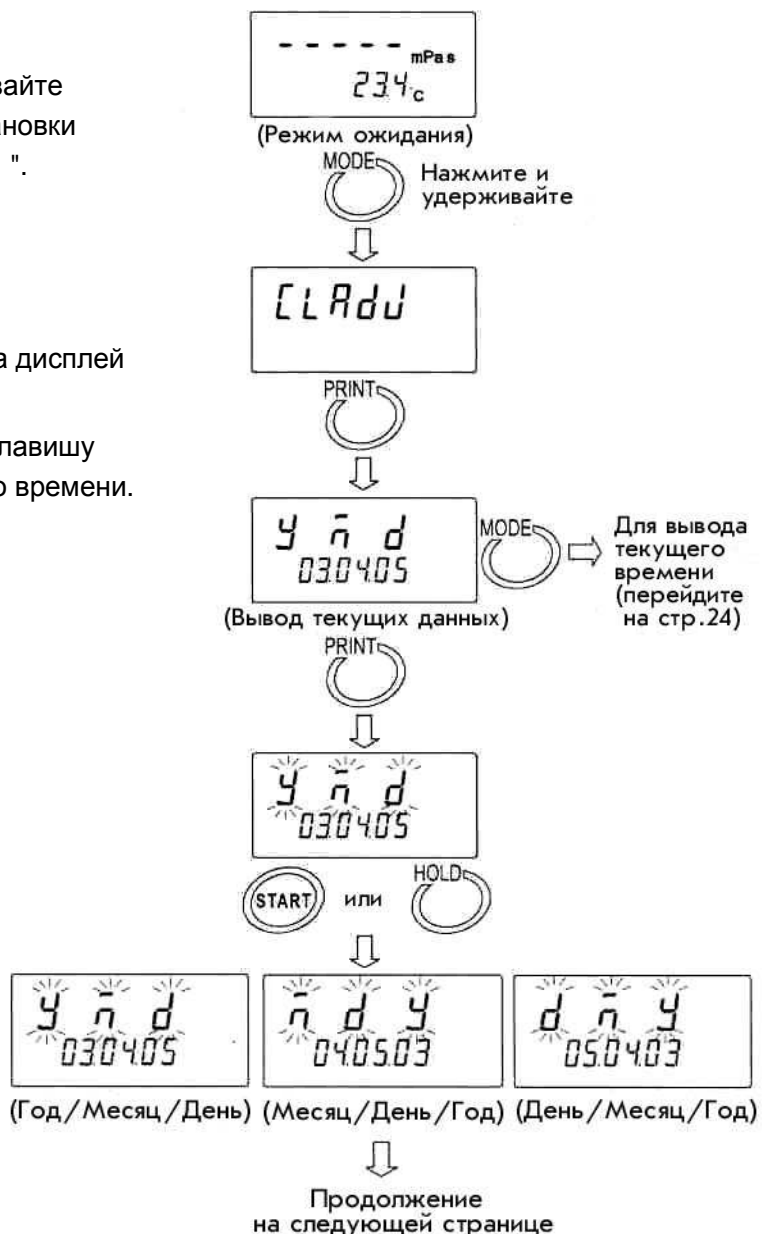
(Пример: Изменить апрель 5, 2003, 11:22:33 на июнь 8, 2004, 12:34:00)

- 1 В режиме ожидания нажмите и удерживайте клавишу **MODE** для входа в режим установки функций. На дисплее появится "Cladj".
- 2 Нажмите клавишу **PRINT** для вывода на дисплей текущей даты.
Если дату изменять не надо, нажмите клавишу **MODE** для вывода на дисплей текущего времени.

Изменение формата даты

- 3 Нажмите клавишу **PRINT**.
"y" (Год), "m" (Месяц) и "d" (День) мигают.

- 4 Нажмите клавишу **START** или **HOLD** для изменения формата даты.



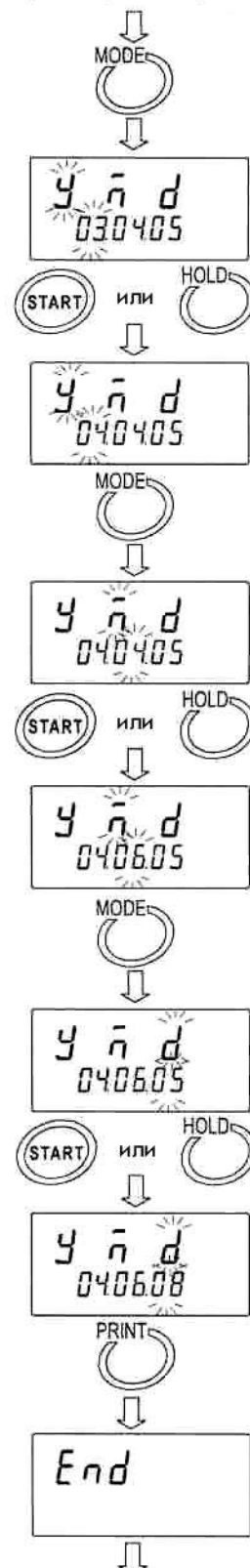
Изменение даты

Дата изменяется в соответствии с избранным форматом.

Ниже приводится пример для формата " y " (год), " m " (месяц) и " d " (день).

- 5 Нажмите клавишу **MODE** для установки значения года – " y ". (Пример:03)
- 6 Нажмите клавишу **START** или **HOLD** для изменения года. (Пример:03→04)
START Увеличение значения мигающей цифры на единицу.
HOLD Уменьшение значения мигающей цифры на единицу.
- 7 Нажмите клавишу **MODE** для установки значения года – " m ". (Пример:04)
- 8 Нажмите клавишу **START** или **HOLD** для изменения месяца. (Пример:04→06)
- 9 Нажмите клавишу **MODE** для установки дня – " d ". (Пример:05)
- 10 Нажмите клавишу **START** или **HOLD** для изменения дня. (Пример:05→08)
- 11 Нажмите клавишу **PRINT** для сохранения даты. После появления индикации " end " на дисплей выводится текущее значение времени.

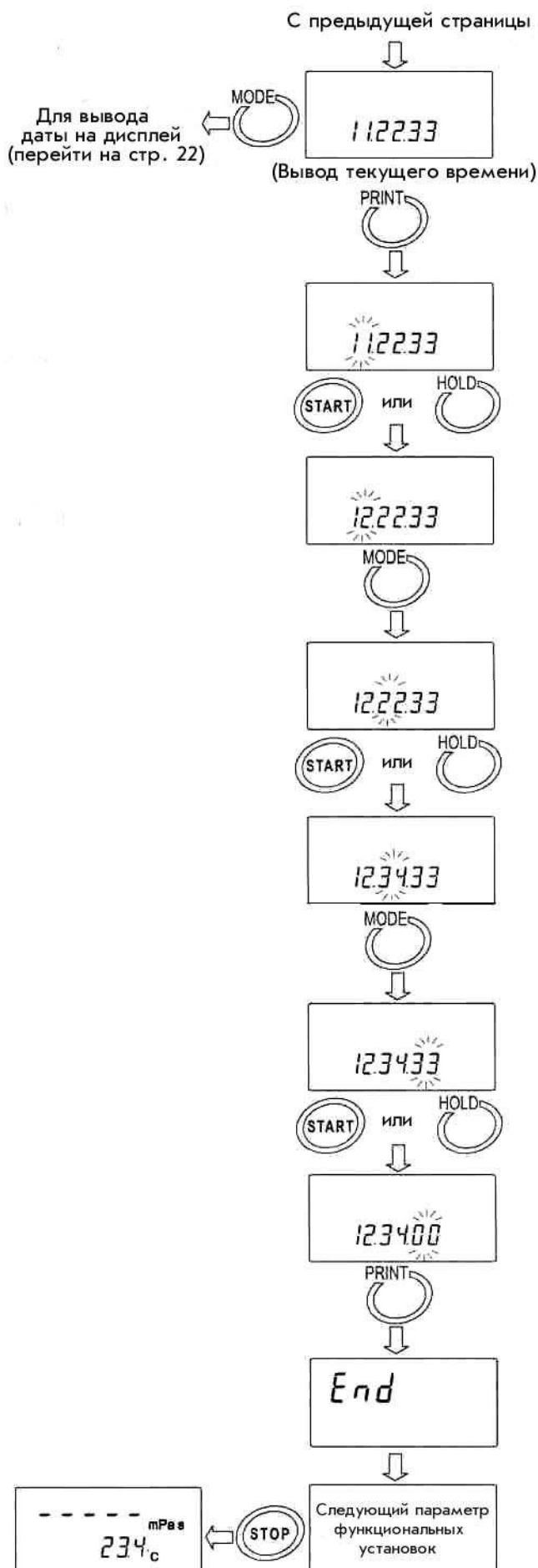
С предыдущей страницы



Продолжение
на следующей странице

Изменение значения времени

- 12 На дисплей выведено текущее значение времени. Нажмите клавишу **MODE** для вывода на дисплей текущей даты.
- 13 Нажмите клавишу **PRINT** для установки часов. (Пример:11)
- 14 Нажмите клавишу **START** или **HOLD** для изменения часов. (Example:11→12)
- 15 Нажмите клавишу **MODE** для установки минут. (Пример:22)
- 16 Нажмите клавишу **START** или **HOLD** для изменения минут. (Пример:22→34)
- 17 Нажмите клавишу **MODE** для установки секунд. (Пример:33)
- 18 Нажмите клавишу **START** или **HOLD** для изменения секунд. (Пример:33→00)
- 19 Нажмите клавишу **PRINT** для сохранения значения времени.
После появления на дисплее индикации "end", на дисплей выводится следующий параметр.
- 20 Для возвращения в режим ожидания нажмите клавишу **STOP**.



Условие (Cond)

Стабильность результатов измерения вязкости можно регулировать, учитывая влияние на измерения внешних условий, таких как вибрация.

Значение параметра	Установки	Описание
0	Быстрая реакция на изменение вязкости. (Подверженность вибрации)	Если значение вязкости нестабильно вследствие внешней вибрации, установите большее значение параметра.
1 •	↑ ↓	Для измерений, учитывающих быстрые изменения вязкости, установите меньшее значение параметра.
2	Медленная реакция на изменение вязкости. (Стабильный результат)	Если установлено меньшее значение параметра, результаты измерения зависят от внешней вибрации. Продумайте выбор места установки прибора.

Единица измерения при включении питания (Unit)

Единицы измерения вязкости и температуры, выводимые на дисплей при включении прибора, определены.

SV-10

Значение параметра	Установки				Описание
0 •	Вяз- кость	Темпе- ратура	°C (Цельсий)	мПа·с (Миллипаскаль-сек)	В режиме ожидания нажатие клавиши MODE переключает единицу измерения вязкости. мПа·с ↔ Па·с, сП ↔ П Если установлено "fnc 0", единицы измерения можно изменить даже во время измерений. *1
1				Па·с (Паскаль-сек)	
2				сП (Сентипуаз)	
3				П (Пуаз)	
4				мПа·с (Миллипаскаль-сек)	
5				Па·с (Паскаль-сек)	
6				сП (Сентипуаз)	
7				П (Пуаз)	
			°F (Фаренгейт)		

SV-100

Значение параметра	Установки				Описание
1 •	Вяз- кость	Темпе- ратура	°C (Цельсий)	Па·с (Паскаль-сек)	В режиме ожидания нажатие клавиши MODE переключает единицу измерения вязкости. Па·с ↔ П Если установлено "fnc 0", единицы измерения можно изменить даже во время измерений. *1
3				П (Пуаз)	
5				Па·с (Паскаль-сек)	
7				П (Пуаз)	
			°F (Фаренгейт)		

*1 Если измерения выполняются с использованием программы построения графиков RsVisco, изменение единиц измерения с помощью клавиши **MODE** недоступно.

При использовании SV-10: если вязкость превышает 1000 мПа·с, единицей измерения фиксировано является Па·с. Если вязкость превышает 1000 сП, единицей измерения фиксировано является П.

Десятичный знак (*Pnt*)

Значение параметра	Установки	Описание
0 •	Точка "."	Установлено использование формата десятичной точки для результатов на дисплее и кода десятичной точки для вывода результатов измерений через RS-232C.
1	Запятая ",",	Если выбрана "Запятая", разделителем в форматах CSV и RsVisco служит ";" (точка с запятой).

Функция клавиши **MODE** во время измерений (*Fnc*)

Значение параметра	Установки	Описание
0 •	Переключение единиц измерения вязкости.	Каждый раз при нажатии клавиши MODE происходит переключение единиц измерения вязкости. SV-10: мПа·с ↔ Па·с, сП ↔ П SV-100: Па·с ↔ П Замечание При использовании SV-10: если вязкость превышает 1000 мПа·с, единицей измерения является Па·с. если вязкость превышает 1000 сП, единицей измерения является П.
1	Переключение между дисплеем температуры и дисплеем продолжительности измерений	Каждый раз при нажатии клавиши MODE происходит переключение между дисплеем температуры и дисплеем продолжительности измерений. В начале измерений на дисплей выводится значение температуры. Когда продолжительность измерений достигнет 100 часов, дисплей возвращается к значению "0". (99.59.59 → 00.00.00)

Режим вывода данных (*prt*)

По умолчанию задано условие вывода результатов измерения через RS-232C.

Значение параметра	Установки	Описание
0 •	Клавишный режим	Во время измерений или в режиме ожидания нажатие клавиши PRINT выводит текущие результаты измерений. *2
1	Режим автопечати	Результаты измерений выводятся автоматически при нажатии клавиши STOP для завершения измерений. Нажатие клавиши PRINT выводит текущие результаты измерений. *2
2	Режим потока	Результаты измерения выводятся непрерывно во время измерений. Если выбран формат D.P. (параметр "Формат вывода данных (type)"), выводится только значение вязкости, независимо от установок "5-at", "5-td" и "5-ed". Если выбран этот режим, режим удержания данных с помощью клавиши HOLD недоступен.

*2 Если выбран стандартный формат A&D (параметр "Формат вывода данных (type)"), нажатие клавиши **PRINT** в режиме ожидания не приводит к выводу результатов измерений.

Формат вывода данных (TYPE)

Можно выбрать формат данных в соответствии с устройством, подключенным через RS-232C.

Значение параметра	Установки	Описание
0	Стандартный формат A&D	Если подключен дополнительный компактный принтер AD-8121B, данная установка используется с режимами принтера MODE 1 или MODE 2. Выводится только значение вязкости.
1 •	Формат D.P.	Если подключен дополнительный компактный принтер AD-8121B, данная установка используется с режимом принтера MODE 3. Если в качестве значения параметра "Режим вывода данных (prt)" выбрано "prt 0" или "prt 1", можно определить состав выходных данных путем установки параметров "5-at", "5-td" и "5-ed". Если в качестве значения параметра "Режим вывода данных (prt)" выбрано "prt 2", выводится только значение вязкости.
2	Формат CSV	Подходит для тех случаев, когда для сбора данных используется ПК. Результаты измерений выводятся через запятую. Установив параметры "5-td" и "id", можно добавить к выходным данным дату/время и ID номер. Если в качестве десятичного знака выбрана запятая ("prt 1"), для разделения данных используется ";" (точка с запятой). Значения вязкости и температуры выводятся с учетом внутреннего разрешения. *3
3	Формат RsVisco	Используется с программой построения графиков RsVisco. Если начаты измерения с использованием программы RsVisco, вискозиметр автоматически выбирает этот формат. Значения вязкости и температуры выводятся с учетом внутреннего разрешения. *3

*3 Соотношение между единицей измерения и внутренним разрешением следующее:

	Модель	Вязкость				Температура	
		мПа·с	Па·с	сП	П	°C	°F
Внутреннее разрешение	SV-10	0.01	0.0001	0.01	0.0001	0.01	0.01
	SV-100	-	0.01	-	0.1		

Вывод значения продолжительности измерений (5-at)

Значение параметра	Установки	Описание
0	Нет вывода	Если установлен формат D.P., можно выбрать, следует ли добавлять продолжительность измерений (время, прошедшее с начала измерений) к результатам измерений, или нет. Примеры выходных форматов см. главу "7-4 Примеры форматов выходных данных".
1 •	Вывод	

Вывод даты/времени Output (5-td)

Значение параметра	Установки	Описание
0	Нет вывода	Если установлен формат D.P. или CSV, можно выбрать, следует ли добавлять дату и время к результатам измерений.
1 •	Вывод	Примеры выходных форматов см. в гл. "7-4 Примеры форматов выходных данных".

Прочие выходные данные (5-ed)

Значение параметра	Установки	Описание
0	Нет вывода	
1	Вывод замечаний	Если установлен формат D.P. или CSV, можно выбрать, следует ли добавлять замечания, ID номер или подпись к результатам измерений.
2 •	Вывод замечаний, ID номера прибора и подписи.	Примеры выходных форматов см. главу "7-4 Примеры форматов выходных данных".
3	Вывод ID номера.	Если установлен формат CSV, можно выбрать, следует ли добавлять ID номер к результатам измерений. Примеры выходных форматов см. главу "7-4 Примеры форматов выходных данных".

Пауза в выводе данных (pU5e)

Значение параметра	Установки	Описание
0	Нет паузы	Можно выбрать, следует ли делать двухминутную паузу каждый раз после вывода строки, если вывод данных производится через RS-232C.
1 •	Пауза (Прибл. 2 сек)	Если используется режим MODE 3 дополнительного компактного принтера AD-8121B, выберите "1".

ID номер прибора (id)

- ID номер используется для идентификации прибора.
- Путем установки параметра "5-ed" можно выбрать, следует или нет добавлять ID номер к результатам измерений.
- Длина ID номера - 6 знаков. ID номер может состоять из следующих символов.

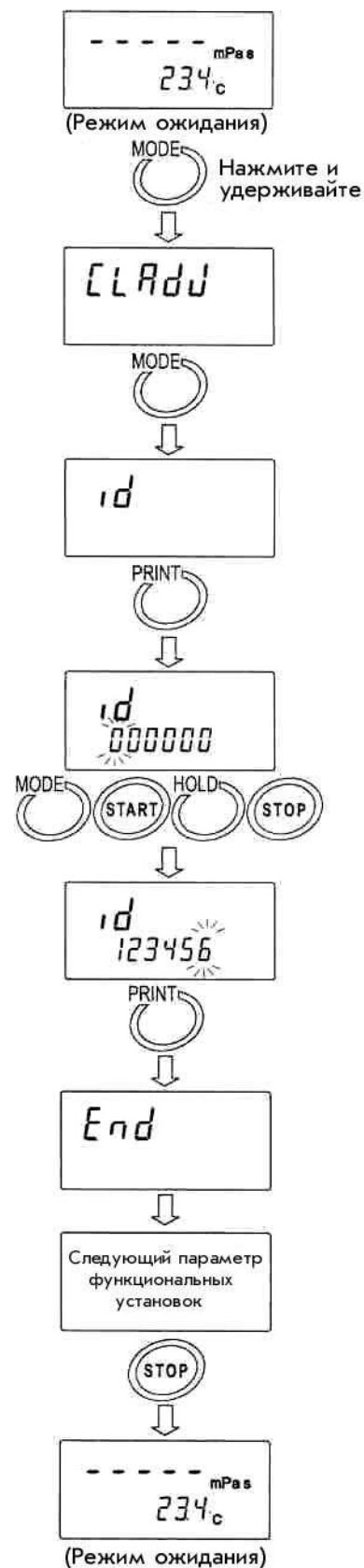
Символ	0	1	2	3	4	5	6	7	8	9	(пробел)	- (дефис)	A	B	C	D	E
Дисплей	0	1	2	3	4	5	6	7	8	9	(пробел)	-	A	B	C	D	E

Символ	F	G	H	I	J	K	L	M	N	O	P	Q	R	S	T	U	V	W	X
Дисплей	F	G	H	I	J	K	L	M	N	O	P	Q	R	S	T	U	V	W	X

Примеры выходных форматов см. в гл. "7-4 Примеры форматов выходных данных".

Установка ID номера

- 1 Для входа в режим установки функций в режиме ожидания нажмите и удерживайте клавишу **MODE**. На дисплее появится "Cladj".
- 2 Нажмите клавишу **MODE** для выбора "id".
- 3 Нажмите клавишу **PRINT** для входа в режим установки ID номера.
- 4 Установите ID номер, используя следующие клавиши:
 - MODE** Выбирает мигающую цифру.
 - START** Увеличивает значение мигающей цифры на единицу.
 - HOLD** Уменьшает значение мигающей цифры на единицу.
 - STOP** Отмена операции.
- 5 Нажмите клавишу **PRINT** для сохранения установок. После появления индикации "end", на дисплей выводится следующий параметр.
- 6 Нажмите клавишу **STOP** для возвращения в режим ожидания.



Инициализация (Clr)

Возвращает следующие данные к заводским установкам.

- Функциональные установки
- Калибровочные данные

После инициализации проверьте значение вязкость образца и при необходимости выполните калибровку см. главу «6. Калибровка»

1 В режиме ожидания нажмите и удерживайте клавишу **MODE** для входа в режим установки функций. На дисплее появится "Cladj".

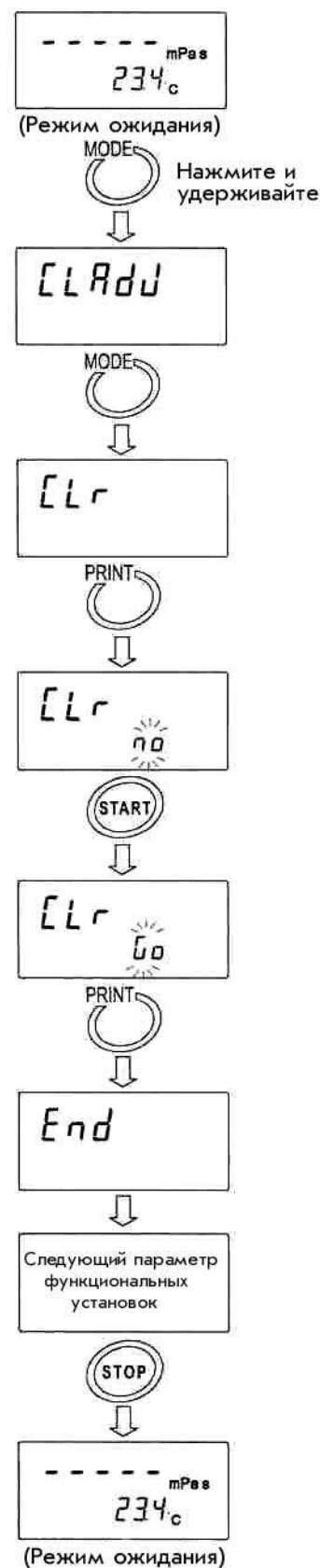
2 Нажмите клавишу **MODE**, чтобы выбрать "Clr".

3 Нажмите клавишу **PRINT**; на дисплее появится "Clr no".

4 Нажмите клавишу **START** для выбора "Clr go".

5 Нажмите клавишу **PRINT** для выполнения инициализации. После появления индикации "end", на дисплей выводится следующий параметр. Инициализация завершена.

6 Нажмите клавишу **STOP** для возвращения в режим ожидания.



7-4 Примеры форматов выходных данных

7-4-1 Стандартный формат A&D

Если подключен дополнительный компактный принтер AD-8121B, данный формат используется с режимами принтера MODE 1 или MODE 2. Выводится только значение вязкости.

Пример выходного формата для SV-10

Ед. измер. вязкости	Дисплей	Выходной формат	Замечания
мПа·с	L mPa·s	OL, -99999999mPs	Ошибка: ниже диапазона измерений.
	0.30 mPa·s	ST, +00000.30mPs	
	10.0 mPa·s	ST, +00010.00mPs	Цифра 0.01 мПа·с всегда равна нулю.
	100 mPa·s	ST, +00100.00mPs	Цифра 0.01/0.1 мПа·с всегда равна нулю.
	1.00 Pa·s	ST, +01000.00mPs	Для значения 1000 мПа·с или выше единица измерения на дисплее – Па·с, но выходной единицей измерения остается мПа·с. Цифра 0.01/0.1/1 мПа·с всегда равна нулю.
	H Pa·s	OL, +99999999mPs	Ошибка: выше диапазона измерений.
Па·с	L Pa·s	OL, -99999999Pa·s	Ошибка: ниже диапазона измерений.
	0.0003 Pa·s	ST, +000.0003Pa·s	
	0.0100 Pa·s	ST, +000.0100Pa·s	
	0.100 Pa·s	ST, +000.1000Pa·s	Цифра 0.0001 Па·с всегда равна нулю.
	1.00 Pa·s	ST, +001.0000Pa·s	Цифра 0.0001/0.001 Па·с всегда равна нулю.
	H Pa·s	OL, +99999999Pa·s	Ошибка: выше диапазона измерений.
сП	L сП	OL, -99999999сП	Ошибка: ниже диапазона измерений.
	0.30 сП	ST, +00000.30сП	
	10.0 сП	ST, +00010.00сП	Цифра 0.01 сП всегда равна нулю.
	100 сП	ST, +00100.00сП	Цифра 0.01/0.1 сП всегда равна нулю.
	10.0 P	ST, +01000.00сП	Для значения 1000 сП или выше единица измерения на дисплее – П, но выходной единицей измерения остается сП. Цифра 0.01/0.1/1 сП всегда равна нулю.
	H P	OL, +12000.00сП	Ошибка: выше диапазона измерений.
П	L P	OL, -99999999П	Ошибка: ниже диапазона измерений.
	0.0030 P	ST, +000.0030П	
	0.100 P	ST, +000.1000П	Цифра 0.0001П всегда равна нулю.
	1.00 P	ST, +001.0000П	Цифра 0.0001/0.001 П всегда равна нулю.
	10.0 P	ST, +010.0000П	Цифра 0.0001/0.001/0.01 П всегда равна нулю.
	H P	OL, +99999999П	Ошибка: выше диапазона измерений.

□ : Пробел (ASC 20h)

Пример выходного формата для SV-100

Ед. измер. вязкости	Дисплей	Выходной формат	Замечания
Па·с	L Pa·s	OL, -99999999Pas	Ошибка: ниже диапазона измерений
	1.00 Pa·s	ST, +00001.00Pas	
	10.0 Pa·s	ST, +00010.00Pas	Цифра 0.01 Па·с всегда равна нулю
	H Pa·s	OL, +99999999Pas	Ошибка: выше диапазона измерений
П	L P	OL, -99999999 P	Ошибка: ниже диапазона измерений
	10.0 P	ST, +000010.0 P	
	100 P	ST, +000100.0 P	Цифра 0.1П всегда равна нулю
	H P	OL, +99999999 P	Ошибка: выше диапазона измерений

␣ : Пробел (ASC 20h)

7-4-2 Формат D.P.

Если подключен дополнительный компактный принтер AD-8121B, данный формат используется с режимом принтера MODE 3.

Если в качестве значения параметра "Режим вывода данных (prt)" установлено "prt 0" или "prt 1", состав выходных данных может быть определен с помощью установок параметров "5-at", "5-td" и "5-ed".

Если в качестве значения параметра "Режим вывода данных (prt)" установлено "prt 2", выводится только значение вязкости.

Ниже приводятся примеры печати для SV-10.

Пример формата печати (1)

Установка функций (√=Вывод Пробел=нет вывода)			
5-at	1	Продолжительность измерений	√
5-td	1	Дата/время	√
5-ed	2	Замечания	√
		ID номер прибора	√
		Подпись	√

①②③④⑤⑥⑦⑧⑨⑩⑪⑫⑬⑭⑮															Информация о приборе			
																←	Производитель	
																	←	Модель
																	←	Серийный номер
																	←	ID номер
																	←	Продолжительность измерений
																	←	Температура образца
																	←	Вязкость
																	←	Дата (*)
																	←	Время
																	←	Замечания
																	←	Подпись

Пример формата печати (2)

Установка функций (√=Вывод Пробел=нет вывода)			
5-at	1	Продолжительность измерений	√
5-td	1	Дата/время	√
5-ed	1	Замечания	√
		ID номер прибора	
		Подпись	

①②③④⑤⑥⑦⑧⑨⑩⑪⑫⑬⑭⑮																			
																		←	Продолжительность измерений
																		←	Температура образца
																		←	Вязкость
																		←	Дата (*)
																		←	Время
																	←	Замечания	

Пример формата печати (3)

Установка функций (√=Вывод Пробел=нет вывода)			
5-at	1	Продолжительность измерений	√
5-td	1	Дата/время	√
5-ed	0	Замечания	
		ID номер прибора	
		Подпись	

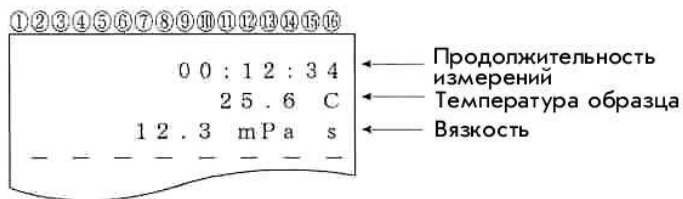
①②③④⑤⑥⑦⑧⑨⑩⑪⑫⑬⑭⑮																			
																		←	Продолжительность измерений
																		←	Температура образца
																		←	Вязкость
																		←	Дата (*)
																		←	Время

(*) Формат вывода на дисплей даты

(YMD/DMY/MDY) зависит от установки параметра "Дата/Время (Cladj)".

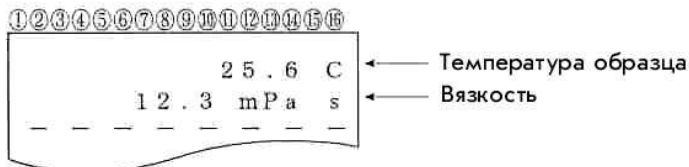
Пример формата печати (4)

Установка функций (√=Вывод Пробел=нет вывода)			
5-at	1	Продолжительность измерений	√
5-td	0	Дата/время	
5-ed	0	Замечания	
		ID номер прибора	
		Подпись	



Пример формата печати (5)

Установка функций (√=Вывод Пробел=нет вывода)			
5-at	0	Продолжительность измерений	
5-td	0	Дата/время	
5-ed	0	Замечания	
		ID номер прибора	
		Подпись	



7-4-3 Формат CSV

Данный формат подходит для тех случаев, когда для сбора данных используется ПК. Результаты измерений выводятся через запятую.

Установив параметр "5-td", можно добавить к выходным данным дату/время.

Если в качестве десятичного знака выбрана запятая ("pnt 1"), для разделения данных используется ";" (точка с запятой).

Если установлен формат CSV, значения вязкости и температуры выводятся с учетом внутреннего разрешения.

Соотношение между единицей измерения и внутренним разрешением следующее:

	Модель	Вязкость				Температура	
		мПа·с	Па·с	сП	П	°C	°F
Внутреннее разрешение	SV-10	0.01	0.0001	0.01	0.0001	0.01	0.01
	SV-100	-	0.01	-	0.1		

Пример выходного формата (1) (добавлены ID номер, дата и время)

Установка функций (√=Вывод Пробел=нет вывода)			
5-td	1	Дата/время	√
5-ed	3	ID номер прибора	√

Порядок вывода: ID номер, дата, время, температура, единица измерения температуры, вязкость, единица измерения вязкости.

Длина строки выходных данных – 52 символа, не считая терминатора.

Пример выходного формата для SV-10

Вязкость / Температура	Дисплей	Пример выходного формата	Замечания
мПа·с / °C	L mPa·s	LAV-12,2003/03/19,12:34:56,+025.67,C,+00000.00,mPaUs	В случае ошибки «ниже диапазона измерений» выводятся нули.
	0.30mPa·s	LAV-12,2003/03/19,12:34:56,+025.67,C,+00000.30,mPaUs	
	10.0 mPa·s	LAV-12,2003/03/19,12:34:56,+025.67,C,+00010.00,mPaUs	
	100 mPa·s	LAV-12,2003/03/19,12:34:56,+025.67,C,+00100.00,mPaUs	
	1.00 Pa·s	LAV-12,2003/03/19,12:34:56,+025.67,C,+01000.00,mPaUs	При 1000 мПа·с или выше ед. измер. на дисплее Па·с, но ед. измер. на печати остается мПа·с.
	H Pa·s	LAV-12,2003/03/19,12:34:56,+025.67,C,+12000.00,mPaUs	В случае ошибки «выше диапазона измерений» выводится 12000.
Па·с / °F	L Pa·s	LAV-12,2003/03/19,12:34:56,+051.23,F,+000.0000,PaUs	В случае ошибки «ниже диапазона измерений» выводятся нули.
	0.0003 Pa·s	LAV-12,2003/03/19,12:34:56,+051.23,F,+000.0003,PaUs	
	0.0100 Pa·s	LAV-12,2003/03/19,12:34:56,+051.23,F,+000.0100,PaUs	
	0.100 Pa·s	LAV-12,2003/03/19,12:34:56,+051.23,F,+000.1000,PaUs	
	1.00 Pa·s	LAV-12,2003/03/19,12:34:56,+051.23,F,+001.0000,PaUs	
	H Pa·s	LAV-12,2003/03/19,12:34:56,+051.23,F,+012.0000,PaUs	В случае ошибки «выше диапазона измерений» выводится 12.
сП / °C	L cP	LAV-12,2003/03/19,12:34:56,+025.67,C,+000.0000,cPUs	В случае ошибки «ниже диапазона измерений» выводятся нули.
	0.30 cP	LAV-12,2003/03/19,12:34:56,+025.67,C,+00000.30,cPUs	
	10.0 cP	LAV-12,2003/03/19,12:34:56,+025.67,C,+00010.00,cPUs	
	100 cP	LAV-12,2003/03/19,12:34:56,+025.67,C,+00100.00,cPUs	
	10.0 P	LAV-12,2003/03/19,12:34:56,+025.67,C,+01000.00,cPUs	При 1000 сП или выше ед. измер. на дисплее П, но ед. измер. на печати остается сП.
	H P	LAV-12,2003/03/19,12:34:56,+025.67,C,+12000.00,cPUs	В случае ошибки «выше диапазона измерений» выводится 12000.
П / °F	L P	LAV-12,2003/03/19,12:34:56,+051.23,F,+000.0000,PaUs	В случае ошибки «ниже диапазона измерений» выводятся нули.
	0.0030 P	LAV-12,2003/03/19,12:34:56,+051.23,F,+000.0030,PaUs	
	0.100 P	LAV-12,2003/03/19,12:34:56,+051.23,F,+000.1000,PaUs	
	1.00 P	LAV-12,2003/03/19,12:34:56,+051.23,F,+001.0000,PaUs	
	10.0 P	LAV-12,2003/03/19,12:34:56,+051.23,F,+010.0000,PaUs	
	H P	LAV-12,2003/03/19,12:34:56,+051.23,F,+120.0000,PaUs	В случае ошибки «выше диапазона измерений» выводится 120.

␣ : Пробел (ASC 20h)

Пример выходного формата для SV-100

Вязкость / Темпера тура	Дисплей	Пример выходного формата	Замечания
Па·с / °C	L Pa·s	LAV-12,2003/03/19,12:34:56,+025.67,C,+00000.00,␣Pa␣s	В случае ошибки «ниже диапазона измерений» выводятся нули.
	1.00 Pa·s	LAV-12,2003/03/19,12:34:56,+025.67,C,+00001.00,␣Pa␣s	
	10.0 Pa·s	LAV-12,2003/03/19,12:34:56,+025.67,C,+00010.00,␣Pa␣s	
	H Pa·s	LAV-12,2003/03/19,12:34:56,+025.67,C,+00120.00,␣Pa␣s	В случае ошибки «выше диапазона измерений» выводится 120.
П / °F	L P	LAV-12,2003/03/19,12:34:56,+051.23,F,+000000.0,␣P␣P␣	В случае ошибки «ниже диапазона измерений» выводятся нули.
	10.0 P	LAV-12,2003/03/19,12:34:56,+051.23,F,+000010.0,␣P␣P␣	
	100 P	LAV-12,2003/03/19,12:34:56,+051.23,F,+000100.0,␣P␣P␣	
	H P	LAV-12,2003/03/19,12:34:56,+051.23,F,+001200.0,␣P␣P␣	В случае ошибки «выше диапазона измерений» выводится 1200.

␣ : Пробел (ASC 20h)

Пример выходного формата (2) (добавлены дата и время)

Установка функций (√=Вывод Пробел=нет вывода)			
5-tđ	1	Дата/время	√
5-ed	0	ID номер прибора	

Порядок вывода: дата, время, температура, единица измерения температуры, вязкость, единица измерения вязкости.

Длина строки выходных данных – 46 символов, не считая терминатора.

Пример выходного формата для SV-10

Вязкость / Температура	Дисплей	Пример выходного формата
мПа·с / °С	1.23 mPa·s	,2003/03/19,12:34:56,+025.67,С,+00000.30,мПа·с

▬ : Пробел (ASC 20h)

Пример выходного формата для SV-100

Вязкость / Температура	Дисплей	Пример выходного формата
Па·с / °С	1.23 Pa·s	,2003/03/19,12:34:56,+025.67,С,+00001.23,▬Pa·с

▬ : Пробел (ASC 20h)

Пример выходного формата (3) (выводятся только температура и вязкость)

Установка функций (√=Вывод Пробел=нет вывода)			
5-tđ	0	Дата/время	
5-ed	0	ID номер прибора	

Порядок вывода: температура, единица измерения температуры, вязкость, единица измерения вязкости.

Длина строки выходных данных – 28 символов, не считая терминатора.

Пример выходного формата для SV-10

Вязкость / Температура	Дисплей	Пример выходного формата
мПа·с / °С	1.23 mPa·s	,, ,+025.67,С,+00000.30,мПа·с

▬ : Пробел (ASC 20h)

Пример выходного формата для SV-100

Вязкость / Температура	Дисплей	Пример выходного формата
Па·с / °С	1.23 Pa·s	,, ,+025.67,С,+00001.23,▬Pa·с

▬ : Пробел (ASC 20h)

7-4-4 Формат RsVisco

Используется с программой построения графиков RsVisco. В качестве разделителя выходных данных используется запятая. Если в качестве десятичного знака используется запятая (установка "pnt 1"), то для разделения выходных данных служит ";" (точка с запятой). Если начаты измерения с использованием программы RsVisco, вискозиметр автоматически выбирает этот формат.

Результаты измерения выводятся в следующем порядке: вязкость, единица измерения вязкости, температура, единица измерения температуры. Длина строки выходных данных 25 символов, не считая терминатора.

Если выбран формат RsVisco, значения вязкости и температуры выводятся с учетом внутреннего разрешения. Соотношение между единицей измерения и внутренним разрешением следующее:

	Модель	Вязкость				Температура	
		мПа·с	Па·с	сП	П	°C	°F
Внутреннее разрешение	SV-10	0.01	0.0001	0.01	0.0001	0.01	0.01
	SV-100	-	0.01	-	0.1		

Пример выходного формата для SV-10

Вязкость/ T°	Дисплей	Пример выходного формата	Замечания
мПа·с / °C	L mPa·s	+00000.00, мПа·с, +025.67, C	В случае ошибки «ниже диапазона измерений» выводятся нули.
	0.30 mPa·s	+00000.30, мПа·с, +025.67, C	
	10.0 mPa·s	+00010.00, мПа·с, +025.67, C	
	100 mPa·s	+00100.00, мПа·с, +025.67, C	
	1.00 Pa·s	+01000.00, мПа·с, +025.67, C	При 1000 мПа·с или выше ед. измер. на дисплее Па·с, но ед. измер. на печати – мПа·с.
	H Pa·s	+12000.00, мПа·с, +025.67, C	В случае ошибки «выше диапазона измерений» выводится 12000.
Па·с / °F	L Pa·s	+000.0000, Па·с, +051.23, F	В случае ошибки «ниже диапазона измерений» выводятся нули.
	0.0003 Pa·s	+000.0003, Па·с, +051.23, F	
	0.0100 Pa·s	+000.0100, Па·с, +051.23, F	
	0.100 Pa·s	+000.1000, Па·с, +051.23, F	
	1.00 Pa·s	+001.0000, Па·с, +051.23, F	
	H Pa·s	+012.0000, Па·с, +051.23, F	В случае ошибки «выше диапазона измерений» выводится 12.
сП / °C	L cP	+000.0000, сП, +025.67, C	В случае ошибки «ниже диапазона измерений» выводятся нули.
	0.30 cP	+00000.30, сП, +025.67, C	
	10.0 cP	+00010.00, сП, +025.67, C	
	100 cP	+00100.00, сП, +025.67, C	
	10.0 P	+01000.00, сП, +025.67, C	При 1000 сП или выше ед. измер. на дисплее П, но ед. измер. на печати остается сП.
	H P	+12000.00, сП, +025.67, C	12000 выводится в случае ошибки «выше диапазона измерений».
П / °F	L P	+000.0000, П, +051.23, F	В случае ошибки «ниже диапазона измерений» выводятся нули.
	0.0030 P	+000.0030, П, +051.23, F	
	0.100 P	+000.1000, П, +051.23, F	
	1.00 P	+001.0000, П, +051.23, F	
	10.0 P	+010.0000, П, +051.23, F	
	H P	+120.0000, П, +051.23, F	В случае ошибки «выше диапазона измерений» выводится 120.

␣ : Пробел (ASC 20h)

Пример выходного формата для SV-100

Вязкость/ Т°	Дисплей	Пример выходного формата	Замечания
Па·с / °C	L Pa·s	+0000.000, ␣Pa␣s, +025.67, C	В случае ошибки «ниже диапазона измерений» выводятся нули.
	1.00 Pa·s	+00001.00, ␣Pa␣s, +025.67, C	
	10.0 Pa·s	+00010.00, ␣Pa␣s, +025.67, C	
	H Pa·s	+00120.00, ␣Pa␣s, +025.67, C	В случае ошибки «выше диапазона измерений» выводится 120.
П / °F	L P	+000000.0, ␣P␣, +051.23, F	В случае ошибки «ниже диапазона измерений» выводятся нули.
	10.0 P	+000010.0, ␣P␣, +051.23, F	
	100 P	+000100.0, ␣P␣, +051.23, F	
	H P	+001200.0, ␣P␣, +051.23, F	В случае ошибки «выше диапазона измерений» выводится 1200.

␣ : Пробел (ASC 20h)

8. Подключение к персональному компьютеру

С помощью стандартного серийного интерфейса RS-232C и входящего в комплект поставки кабеля RS-232C вискозиметр можно подключить к персональному компьютеру.

Кроме того, используя программу построения графиков RsVisco, входящую в пакет программного обеспечения WinCT-Viscosity, результаты измерений можно передать на ПК для вывода на дисплей графиков в реальном времени.

Подробнее см. в файле ".:English.:ReadMe.txt" на CR-ROM.

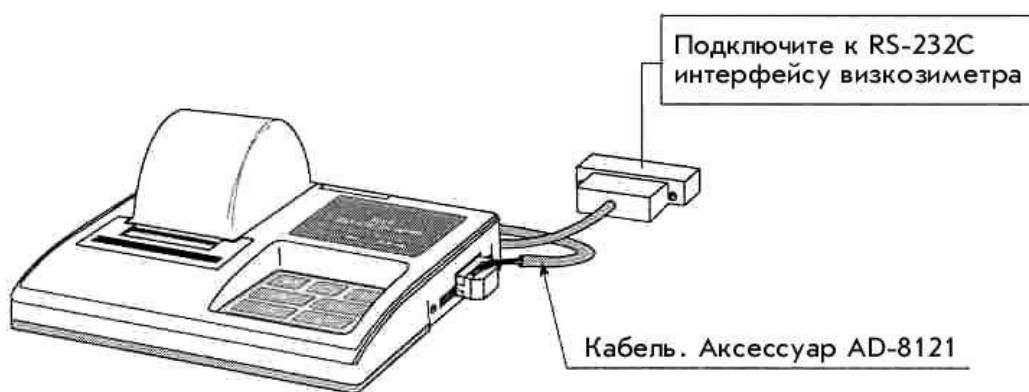
9. Подключение к принтеру

- С помощью стандартного интерфейса RS-232C вискозиметр можно подключить к дополнительному компактному принтеру AD-8121B, что позволит распечатывать результаты измерений.
- Используя функциональные возможности принтера AD-8121B, можно распечатать статистические данные по результатам измерений, а также изменение значения вязкости в течение определенного времени.
- Для подключения вискозиметра к принтеру используйте кабель принтера AD-8121B (аксессуар).

Перечень установок

Что печатается	Функциональные установки						Установки AD-8121B
	prt	type	5-at	5-td	5-ed	pU5e	
Результаты измерений	0,1	1	0,1	0,1	0,1,2	1	MODE 3
Статистические вычисления	0,1	0	—	—	—	—	MODE 1
Изменение значения вязкости за определенное время	2	0	—	—	—	0	MODE 2 (Исп-ся интервальная печать)

—: Не используется.



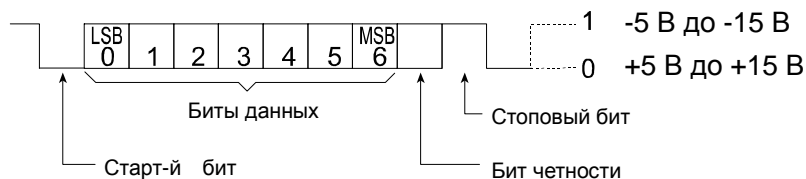
Компактный принтер AD-8121

10. RS-232C Серийный интерфейс

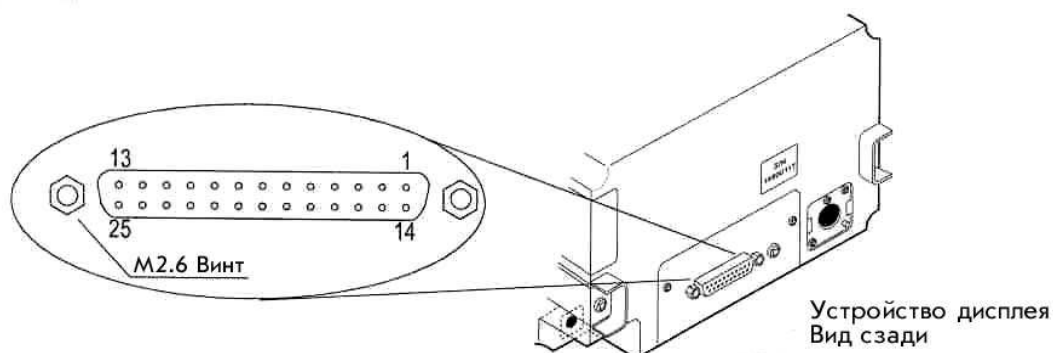
RS-232C Серийный интерфейс

Система передачи	EIA RS-232C
Форма передачи	Асинхронная, двунаправленная, полудуплексная
Формат данных	Скорость передачи данных 2400 бод
Биты данных	7 бит
Четность	EVEN (Четно)
Стоповый бит	1 бит
Код	ASCII
Терминатор	CR LF (CR: 0Dh, LF: 0Ah)

Битовый формат



Подключение контактов



No.штырька	SV-10/SV-100 (DCE)		ПК (DTE)	
	Название сигнала *1	Описание	Направленность	Название сигнала
1	FG	Заземление корпуса	-	FG
2	RXD	Получение данных	←	TXD
3	TXD	Передача данных	→	RXD
4	RTS	Готовность к передаче *2	←	RTS
5	CTS	Очистить для передачи *2	→	CTS
6	DSR	Данные готовы	→	DSR
7	SG	Заземление сигнала	-	SG
16, 18, 19, 21, 23	Для внутреннего использования		Не подкл. *3	
Другие	Не используется			

*1: Наименования сигналов со стороны вискозиметра такие же, как со стороны DTE (DTE – терминальное оборудование); TXD и RXD реверсированы.

*2: Управление потоками RTS и CTS не используется. Выход CTS всегда HI.

*3: Обычные кабели DOS/V не используют эти терминалы.

11. Перечень команд

Вискозиметром можно управлять с компьютера, используя следующие команды.

К каждой команде добавьте терминатор C_RL_F (0Dh, 0Ah).

Команда	Описание
Q	Вывод текущих данных.
SIR	Непрерывный вывод данных.
C	Прекращение вывода данных по команде SIR.
QM	Вывод данных во время измерений. (Работает только во время измерений.)
START	Аналогично клавише START
STOP	Аналогично клавише STOP
HOLD	Аналогично клавише HOLD
MODE	Аналогично клавише MODE
PRINT	Аналогично клавише PRINT

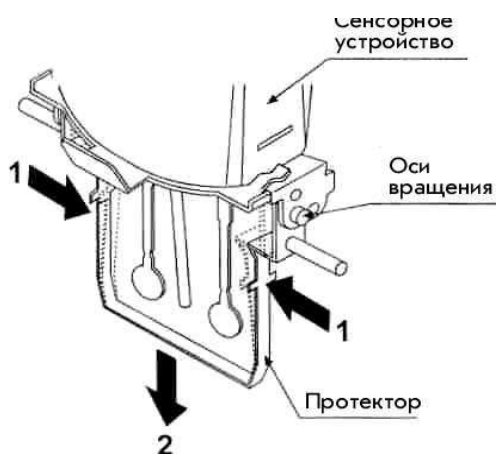
12. Поиск и устранение ошибок

Вискозиметр является высокоточным прибором. В случае если рабочие условия или методы работы неадекватны, полученные результаты будут неточны. Если не происходит стабилизации результатов или они выглядят некорректными, выполните проверку, описанную ниже. Если после проверки прибор продолжает работать некорректно, обратитесь в сервисную службу A&D.

Нет стабилизации результатов:

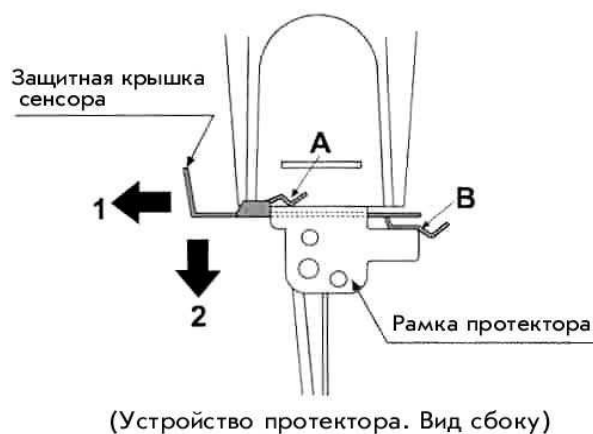
- ✓ Нет ли воздействия вибрации и сквозняков на прибор?
 - Используйте для работы прочный стол.
 - Избегайте прямых сквозняков в непосредственной близости от прибора.
 - Продумайте установку "Условие (Cond)" (см. функциональные установки).
- ✓ Нет ли в помещении источника сильного электрического или магнитного поля?
- ✓ Нет ли контакта между протектором или защитной крышкой сенсора и сенсорными пластинами или сенсором температуры?
 - Присоедините протектор и защитную крышку сенсора должным образом: они не должны соприкасаться с сенсорными пластинами или сенсором температуры.
 - При необходимости снимите протектор или защитную крышку сенсора.

Как снять протектор



Слегка нажмите на левую и правую стороны рамки в направлении 1 для того, чтобы снять оси вращения. Потяните протектор в направлении 2.

Как снять защитную крышку сенсора



Потяните защитную крышку сенсора в направлении 1, чтобы высвободить из-под рамки детали А (две) и В. Чтобы снять защитную крышку сенсора, потяните ее в направлении 2.

Замечание

Снимайте защитную крышку сенсора аккуратно, чтобы не повредить сенсорные пластины и сенсор температуры.

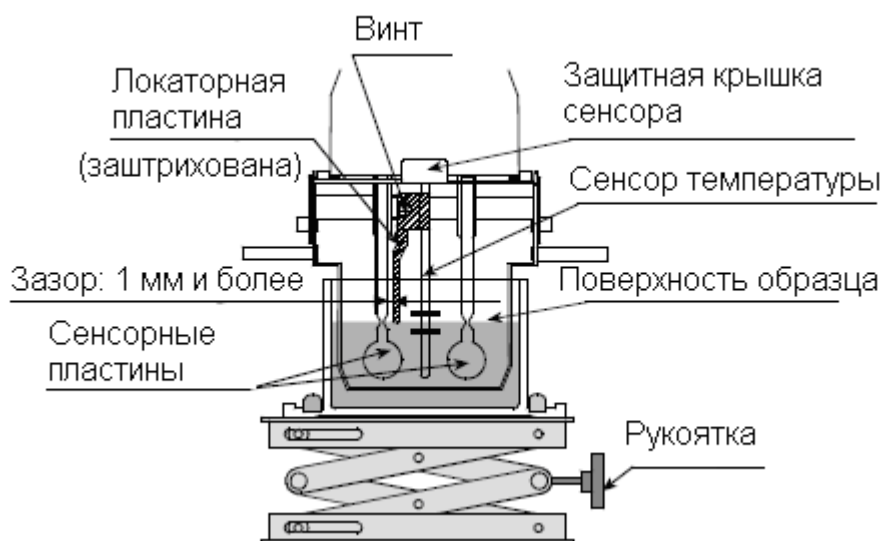
Как устанавливать и снимать пластину для обнаружения поверхности (локаторную пластину)

Удаление локаторной пластины

Ослабьте винты и снимите локаторную пластину с сенсора температуры.

Установка локаторной пластины

Установите локаторную пластину, как показано на рисунке. Надвиньте локаторную пластину на сенсор температуры. Переместите локаторную пластину в верхнюю часть сенсора. Отрегулируйте положение локаторной пластины таким образом, чтобы кончик локаторной пластины совпадал с центром узкой части сенсорных пластин. Закрепите винт.



Замечание:

Если сенсорная пластина и локаторная пластина расположены слишком близко друг к другу, возможна ошибка измерения, вызванная поверхностным натяжением жидкости. Следовательно, необходимо обеспечить зазор (по крайней мере, 1 мм) между сенсорной пластиной и локаторной пластиной. В случае необходимости, восстановите зазор путем вращения локаторной пластины.

Неверные результаты измерений

- ✓ Находится ли поверхность образца в середине узкой части сенсорных пластин?
 - Отрегулируйте высоту столика с помощью винта таким образом, чтобы поверхность образца находилась в середине узкой части сенсорных пластин.
- ✓ Одинаково ли положение левой и правой сенсорных пластин относительно поверхности образца?
 - Если нет, отрегулируйте положение прибора с помощью регулировочных ножек таким образом, чтобы поверхность жидкости была горизонтальной.
- ✓ Нет ли загрязнений на сенсорных пластинах?
 - Удалите остатки образца с сенсорных пластин с помощью спирта.
 - Если остатки образца находятся на части сенсорных пластин, расположенных выше поверхности образца, изменение массы приводит к сдвигу частоты вибрации, что, в свою очередь, приводит к ошибкам измерения.
- ✓ Не согнуты ли сенсорные пластины?
 - Если да, обратитесь в сервисную службу A&D.
- ✓ Не происходит ли генерации пузырьков в образце вследствие разницы температур образца и внешней среды? Не происходит ли налипания пузырьков на сенсорные пластины?
- ✓ Вязкость образца зависит от температуры.
 - Как правило, характеристики большинства жидкостей зависят от температуры, и вязкость может изменяться на -2 ~ -10% на градус Цельсия.
- ✓ Не произошло ли опускания поверхности образца?
 - При большой продолжительности измерений может произойти испарение образца, при этом поверхность образца может опуститься. Постарайтесь уменьшить испарение и поддерживать поверхность образца в горизонтальном положении.
- ✓ Совпадают ли серийные номера основного устройства и устройства дисплея?
 - Основное устройство и устройство дисплея настраиваются попарно. Убедитесь, что серийные номера основного устройства и устройства дисплея совпадают.
- ✓ Не находится ли вискозиметр в режиме удержания данных?
 - Чтобы выйти из режима удержания данных, нажмите клавишу **HOLD**.
 - Индикатор обработки мигает во время выполнения измерений.
- ✓ Выполнена ли калибровка?
 - Если важно определить абсолютное значение вязкости, рекомендуется выполнять периодическую калибровку с помощью стандартной калибровочной жидкости.





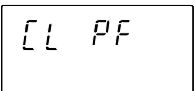
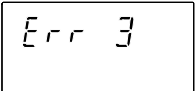
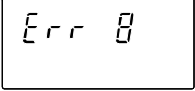
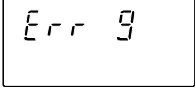
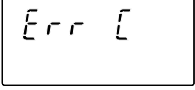
Неверные значения температуры:

- ✓ Правильно ли подключено устройство дисплея к основному устройству?
 - См. гл. "2-2 Установка вискозиметра" для правильного подключения устройства дисплея к основному устройству.

Необходимо измерить вязкость воды:

- ✓ Если налить воду из-под крана непосредственно в чашку для образцов, происходит образование пузырьков на сенсорных пластинах из-за разницы в давлении и температуре, и вязкость может увеличиться. Рекомендуется использовать дистиллированную или очищенную воду.
- ✓ Если продолжительность измерений велика, вязкость образца может увеличиться в результате загрязнения воды. Периодически проверяйте качество воды.

13. Сообщения об ошибках

Сообщение об ошибке	Описание
	<p>Ошибка: «выше диапазона измерений» Значение вязкости превышает верхний предел диапазона измерения вязкости (SV-10: 11.99 Па·с, SV-100: 119.9 Па·с). Вязкость образца не может быть измерена.</p> <p>Такая ошибка может произойти, когда устройство дисплея не подключено к основному устройству.</p>
	<p>Ошибка: «ниже диапазона измерений» Значение вязкости не достигает нижнего предела диапазона измерения вязкости (SV-10: 0.30 мПа·с, SV-100: 0.90 Па·с). Вязкость образца не может быть измерена.</p> <p>Такая ошибка может произойти, когда устройство дисплея не подключено к основному устройству.</p>
	<p>Нет питания встроенных часов Нажмите любую клавишу для входа в режим установки времени. Установка часов позволяет временно использовать вискозиметр. Если данная ошибка повторяется часто, обратитесь в сервисную службу A&D.</p>
   	<p>Внутренняя ошибка интегральной схемы Отключите питание, затем снова включите. Если ошибка не исчезнет, обратитесь в сервисную службу A&D.</p>

14. Ссылка на методику поверки

Поверка вибровискозиметра SV-10 осуществляется в соответствии с нормативным документом «Вибровискозиметры SV-10. Методика поверки», утвержденным 9 февраля 2004г. ГЦИ СИ НИЦПВ и являющимся приложением к Руководству по эксплуатации.

Основные средства поверки:

- жидкости градуировочные по МИ 1289-86 – эталонные СИ 2-го разряда;
- водяной термостат с погрешностью поддержания эталонной температуры $\pm 0,02^{\circ}\text{C}$, например типа ТВ-1М;

Поверка вибровискозиметра SV-100 осуществляется в соответствии с «Рекомендацией. ГЦИ. Вибровискозиметры SV-100 фирмы «A&D Company Ltd.», Япония. Методика поверки», утвержденной ГЦИ СИ ВНИИР 7.10.2004г.

Основные средства поверки:

- государственные стандартные образцы (ГСО) вязкости типа РЭВ, выпускаемые по ТУ 4381-00102566450-2000 ГУП ВНИИМ им. Д.И. Менделеева (г. С-Петербург);
- термометры ртутные ТЛ. С ценой деления $0,05^{\circ}\text{C}$ и пределом измерений от 0°C до 100°C по ГОСТ 215-73
- водяной термостат с погрешностью поддержания заданной температуры $\pm 0,02^{\circ}\text{C}$.

Межповерочный интервал - 1 год

15. Гарантийный и текущий ремонт

15.1. Гарантийный ремонт

Гарантийный срок: 1 год.

Гарантийный ремонт включает в себя выполнение ремонтных работ и замену дефектных частей и не распространяется на детали отделки, элементы питания, расходные материалы и прочие детали, подверженные естественному износу.

Не разбирайте самостоятельно весы, не пытайтесь производить ремонт своими силами.

Изделие снимается с гарантии:

При наличии механических повреждений, при наличии постороннего вмешательства, при несоблюдении потребителем правил эксплуатации, при умышленной или ошибочной порче изделия, при попадании внутрь изделия посторонних предметов, жидкостей, насекомых, при выполнении ремонта в неавторизованных сервисных центрах и внесении изменений в конструкцию прибора.

15.2. Текущий ремонт

При поломке или отказе в работе изделия потребитель доставляет прибор продавцу или в авторизованный сервисный центр A&D.

Текущий ремонт изделия осуществляется только в авторизованных сервисных центрах (адреса и телефоны сервисных центров см. в гарантийном талоне или на сайте фирмы-поставщика).

Фирма-производитель гарантирует выполнение гарантийных обязательств согласно статье 18 Закона РФ «О защите прав потребителей».

16.Хранение и утилизация

Хранение и утилизация прибора должна осуществляться в соответствии с ГОСТ 2.601-95 «**ЕСКД. Эксплуатационные документы**».

Хранения прибора:

Температура хранения: от -10°C до 40°C.

Влажность воздуха: не менее 30%, не более 85%

Утилизация:

Прибор содержит материалы, которые можно перерабатывать и повторно использовать.

Утилизация проводится в соответствии с местным законодательством.

При утилизации обращайтесь в специализированные организации по утилизации.

17.Основные технические характеристики

Характеристики	SV-10	SV-100
Диапазон измерений динамической вязкости	0,3-10000 мПа•с	1-100 Па•с
Пределы допускаемой относительной погрешности вибровискозиметра при измерении вязкости (при температуре 20-30°C без конденсата), %, не более	±3	±5
Сходимость результатов измерений вязкости, %, не более	1	
Диапазон рабочих температур, °C	10-40	
Диапазон измерений температуры, °C	0-100*	
Пределы допускаемой погрешности измерения температуры, °C		
- в диапазоне 0-20°C	±1	
- в диапазоне 20-30°C	±0,5	
- в диапазоне 30-100°C	±2	
Частота вибрации сенсорных пластин, Гц	30	
Габаритные размеры, мм, не более		
- измерительного блока	332x314x536	
- блока управления	238x132x170	
Масса, кг, не более		
- измерительного блока	5	
- блока управления	1,3	
Потребляемая мощность, ВА	14	
Напряжение питания, В	220 ^{+10%} _{-15%}	

*: в последней версии прибора SV диапазон измерений температуры: 0-160°C

18. Спецификация производителя

Модель		SV-10			SV-100	
Метод измерения		Синусоидальный вибровискозиметр, использующий метод камертонной вибрации; частота вибрации 30 Гц				
Диапазон измерения вязкости		0.3 – 10000 мПа·с			1 – 100 Па·с (1000 – 100000 мПа·с)	
Точность измерения	Повторяемость	1% (Стандартное отклонение)				
	Точность *1	±3% (1 – 1000 мПа·с)			±5% (1 – 10 Па·с) (1000 – 100000 мПа·с)	
Разрешение дисплея		Диапазон (мПа·с)	Разреш. дисплея (мПа·с)	Разреш. дисплея (Па·с)	Диапазон (Па·с)	Разреш. дисплея (Па·с)
		0.3-10	0.01	0.0001	1-10	0.01
		10-100	0.1	0.0001	10-100	0.1
		100-1000	1	0.001		
		1000-10000	10 *2	0.01		
Ед измерения вязкости		мПа·с, Па·с, сП, П			Па·с, П	
Рабочая температура		10 – 40°C				
Мин.размер образца		35 мл				
Дисплей температуры		0 – 160°C/0.1°C				
Точность измерения температуры		0 to 20°C: ±1°C				
		20 to 30°C: ±0.5°C				
		30 to 100°C: ±2°C				
Дисплей		Вакуум-флюоресцентный дисплей (VFD)				
Длина соединительного кабеля		1.5 м (для подключения основного устройства к устройству дисплея)				
Интерфейс		Стандартный RS-232C				
Питание		Сетевой адаптер (Убедитесь, что тип сетевого адаптера соответствует параметром Вашей сети.)				
Потребляемая мощность		Прибл. 14 ВА (Включая сетевой адаптер)				
Внешние размеры/масса		Основное устройство: 332 x 314 x 536 мм/Прибл. 5.0 кг				
		Устройство дисплея: 238 x 132 x 170 мм/Прибл. 1.3 кг				
Стандартные аксессуары		Сетевой адаптер (1 шт.)				
		Программное обеспечение (WinCT-Viscosity) CD (1 шт.)				
		Чашки для образца (4 шт.)				
		RS-232C кабель (25P-9P, 1 шт.)				
		Соединительный кабель (1.5 м, 1шт.)				

*1 Значение поле калибровки с использованием жидкости со стандартным значением вязкости, при температуре от 20 °C до 30 °C без конденсации.

*2 Единицу измерения можно изменить на Па·с.

19. Дополнительные аксессуары

Перечень дополнительных аксессуаров (не входят в комплект поставки)

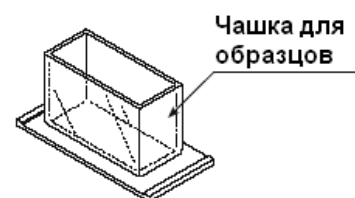
Наименование	Номер
Чашка для образцов (Поликарбонатная, емкость: 35 – 45 мл) 10 шт/комплект	AX-SV-33
Чашка для образцов малая (Поликарбонатная, емкость: 10мл) 10 шт/комплект	AX-SV-34
Чашка для образцов стеклянная (Стекло, емкость: 13мл) 1шт/комплект	AX-SV-35
Ограничитель (фиксатор)	AX-SV-36
Водяная рубашка (Поликарбонатная)	AX-SV-37
Стеклоянный контейнер для хранения (Стекло, емкость:50мл) 10шт/комплект	AX-SV-38
Аналоговое выходное устройство	AX-SV-42
Удлинительный кабель (5 м) Для увеличения расстояния между основным устройством и устройством дисплея	AX-SV-43
Компактный матричный принтер	AD-8121B

AX-SV-33 Чашка для образцов (стандартная, 35-45мл).

Набор 10шт.

- Стандартная чашка для образцов (идентичные чашки входят в комплект поставки прибора SV)

(Поликарбонат, предел рабочих температур:120°C)



AX-SV-34 Малая чашка для образцов (10мл). Набор 10шт.

- Используется при маленьком объеме образца.

В комплект AX-SV-34 входит:

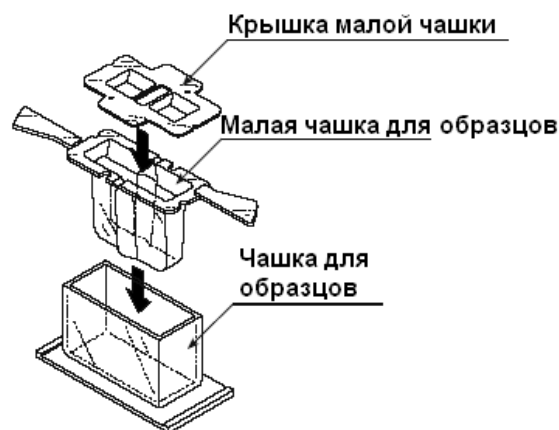
Малая чашка* (объем:10мл) 10шт

Крышка малой чашки 10шт

Стандартная чашка 1шт

(Поликарбонат (все), предел рабочих температур:120°C)

*Малая чашка погружается в стандартную чашку, отдельно не используется.



AX-SV-35 Стеклянная чашка для образцов (13мл). Набор

1шт.

- Стеклянная чашка используется для органических растворителей

В комплект AX-SV-35 входит:

Стеклянная чашка* 1шт

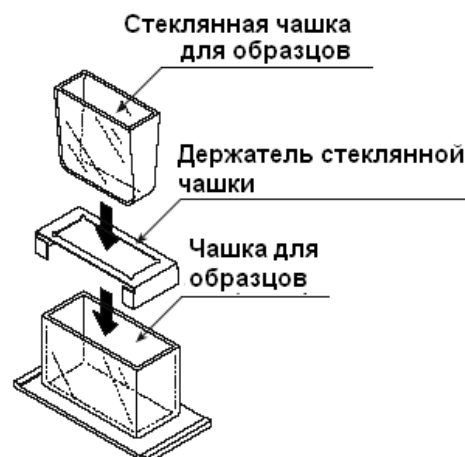
(Стекло, предел рабочих температур 230°C.)

Держатель стеклянной чашки (нержавеющая сталь) 1шт

Стандартная чашка 1шт

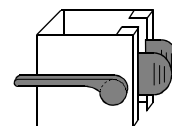
(Поликарбонат, предел рабочих температур:120°C)

*Стеклянная чашка погружается в стандартную чашку через держатель, отдельно не используется.



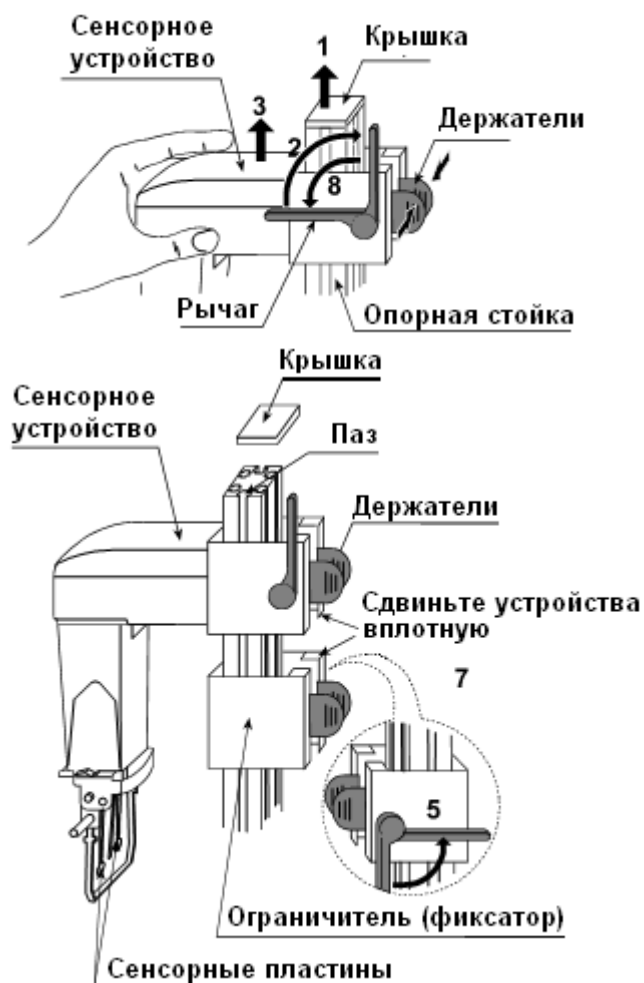
AX-SV-36 Ограничитель (фиксатор). Набор 1шт.

- Используется для фиксации положения сенсорного устройства и сенсорных пластин таким образом, чтобы при многократном повторении теста исключить необходимость регулирования их положения относительно поверхности образца. Ниже показано, как установить ограничитель.



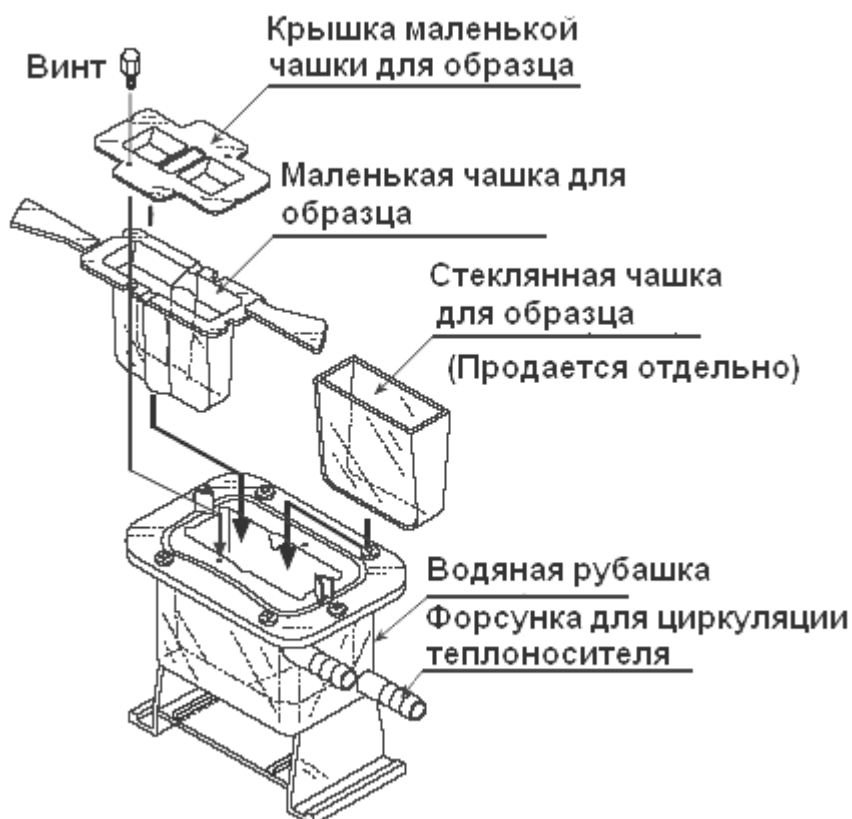
Как установить ограничитель:

- Снимите колпачок стойки прибора.
- Поднимите рычаг таким образом, чтобы можно было снять сенсорное устройство.
- Сжав зажимы, поднимите и снимите сенсорное устройство.
- Сжав зажимы ограничителя, установите его. При этом рычаг должен находиться на стойке прибора слева, если смотреть на нее спереди. Убедитесь, что направляющая, находящаяся на внутренней стенке ограничителя, попала в бороздку, имеющуюся на стойке.
- Установите ограничитель на нужную высоту. Поднимите рычаг, чтобы закрепить ограничитель.
- Сжимая зажимы, установите на стойку сенсорное устройство.
- Опускайте сенсорное устройство до тех пор, пока оно не соприкоснется с ограничителем.
- Опустите рычаг, чтобы закрпить сенсорные пластины.
- Установите колпачок стойки.



AX-SV-37 Комплект водяной рубашки. Набор 1шт.

- Используется вместе с термостатом – кюветой, поддерживающей на постоянном уровне температуру циркулирующего теплоносителя (термостат приобретается отдельно). Комплект водяной рубашки предназначен для поддержания постоянной температуры образца или для измерения вязкости при одновременном изменении температуры образца.
- Может также использоваться стеклянная чашка для образца (приобретается отдельно).



В комплект AX-SV-37 входят:

Водяная рубашка 1 шт.

(Основной корпус: поликарбонат; герметик: силиконовая резина; шайба: нейлон)

Маленькая чашка для образца* 4 шт.

(Поликарбонат; рабочая температура: max 120°C)

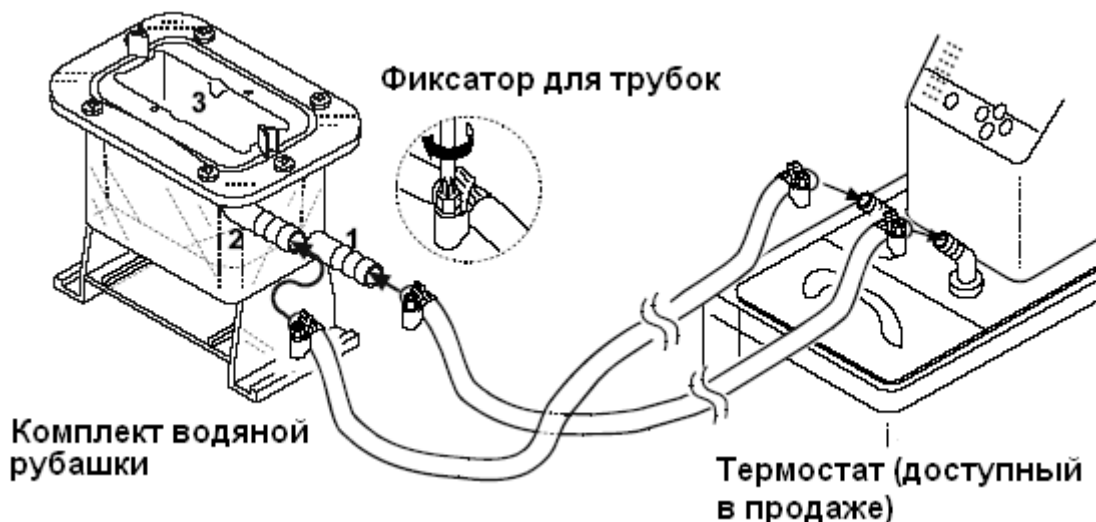
Крышка для маленькой чашки 4 шт.

(Поликарбонат; рабочая температура: max 120°C)

Винт 1 шт.

(Винт: полицеталь; шайба: нейлон)

*Малая чашка погружается в водяную рубашку, отдельно не используется.



- Спецификация: Форсунка для циркуляции теплоносителя: Внешний диаметр – 10.5 мм
Рекомендуемый рукав: силиконовая трубка, внутренний диаметр 8 мм
- Из соображений безопасности рекомендуется применять фиксатор для трубок (доступный в продаже; размер зажима 11-20мм). Фиксатор предназначен для безопасного прикрепления рукава к форсунке.
- При использовании водяной рубашки убедитесь, что к ней не приложено никакого внутреннего давления, вызванного перегибом или блокированием трубок. Давление, приложенное к водяной рубашке, может вызвать ее повреждение.
- Если на дне водной рубашки установлен смеситель, вязкость образца может быть измерена непосредственно во время смешивания. Максимальное значение вязкости, которое может быть измерено, равно 1000 мПа·с. (только для SV-10).

Смеситель: VARIOMAG MICRO, производство H+P Labortechnik AG

Используйте поворотное устройство размером 6мм (длина) x 4 мм (диаметр).

AX-SV-38 Стекланный контейнер для хранения (50мл). Набор 10 шт.

- Предназначен для хранения образцовых сред
- Вязкость образца, содержащегося в контейнере, может быть измерена непосредственно.

В комплект AX-SV-38 входит:

Стекланный контейнер для хранения (ёмкость прибл. 50мл) 10 шт.

(Боросиликатное стекло; рабочая температура: max 180°C)

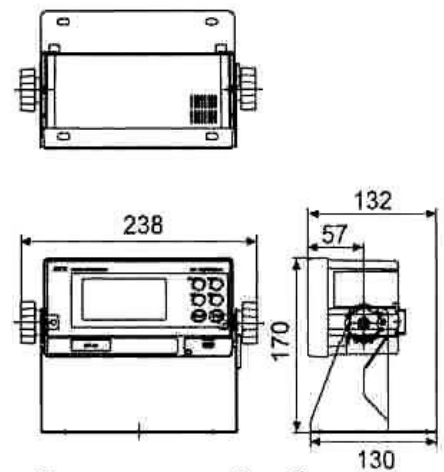
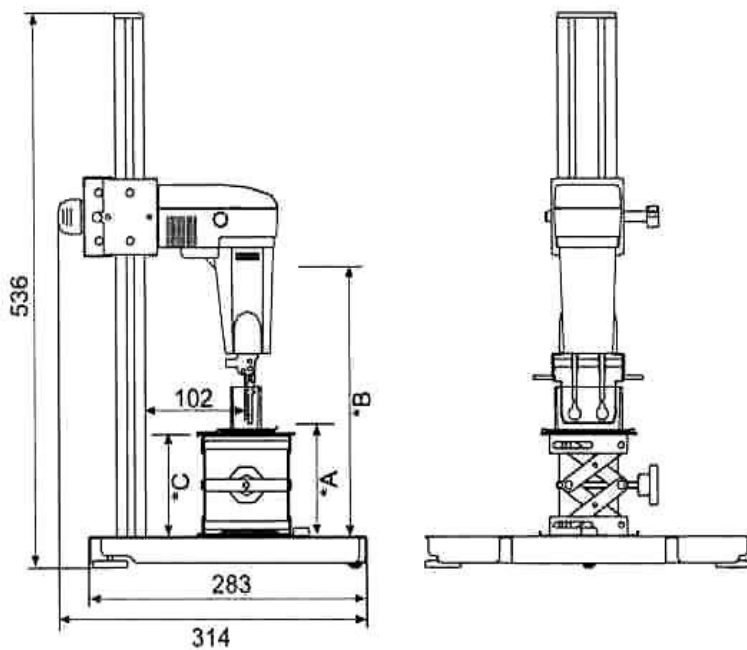
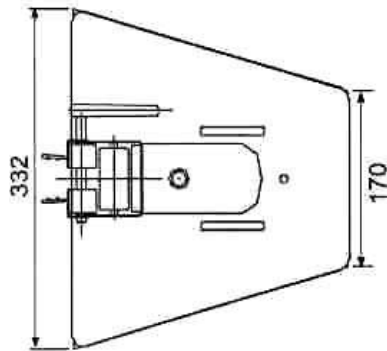
Крышка

10 шт.

(Полиэтилен; рабочая температура: max 80°C)



20. Габаритные размеры



Соединительный кабель,
длина 1.5 метра

- * A= Наиболее низкое положение сенсорных пластин 3.5 мм
(С использованием протектора, без столика)
- * B= Наиболее высокое положение сенсорных пластин 268 мм
- * C= Высота столика: 54-140 мм

Ед. измерения: мм

Приложение
К Руководству по эксплуатации

УТВЕРЖДАЮ

Руководитель ГЦИ СИ
Заместитель генерального
директора ФГУ «Ростест-Москва»


А.С.Евдокимов
« » 2008 г.

ВИБРОВИСКОЗИМЕТРЫ SV-10, SV-10A, SV-1A
МЕТОДИКА ПОВЕРКИ

Номер Госреестра 26689-2008

Москва
2008

Настоящая методика поверки распространяется на вибровискозиметры (далее – вискозиметры) SV-10, SV-10A, SV-1A фирмы «A&D COMPANY Ltd.», Япония, предназначенные для измерения произведения динамической вязкости на плотность различных жидких сред и устанавливает методы и средства их первичной и периодической поверки.

1. ОПЕРАЦИИ ПОВЕРКИ

- 1.1. При проведении поверки должны быть выполнены следующие операции:
- внешний осмотр;
 - опробование;
 - определение относительной погрешности измерений произведения динамической вязкости на плотность;
 - определение погрешности вискозиметра при измерении температуры.

2. СРЕДСТВА ПОВЕРКИ

- 2.1. При проведении поверки применяют следующие средства поверки:
- Государственные стандартные образцы (ГСО) вязкости типа РЭВ, выпускаемые по ТУ 4381-00102566450-2000 ГУП ВНИИМ им. Д.И.Менделеева (г.С-Петербург) или градуировочные жидкости, приготовленные и аттестованные в соответствии с МИ 1289;
 - Термостат водяной с диапазоном 10-90°C и точностью поддержания температуры 0,1°C;
 - Термометр ртутный типа ТЛ с ценой деления 0,1°C и диапазоном 0-100°C.

ПРИМЕЧАНИЕ: 1. Допускается применение других средств поверки, удовлетворяющих по точности требованиям настоящей методики.

3. ТРЕБОВАНИЯ К КВАЛИФИКАЦИИ ПОВЕРИТЕЛЕЙ

К выполнению поверки допускаются лица, ознакомленные с Руководством по эксплуатации вискозиметра и имеющие на это право.

4. ТРЕБОВАНИЯ БЕЗОПАСНОСТИ

4.1. При проведении поверки соблюдают требования безопасности, предъявляемые к средствам поверки и поверяемому вискозиметру.

4.2. Выполняются правила безопасности, действующие в поверочной лаборатории (на месте проведения поверки).

5. УСЛОВИЯ ПОВЕРКИ

5.1. Вискозиметр предъявляют на поверку со свидетельством о предыдущей поверке и технической документацией.

5.2. При проведении поверки должны быть соблюдены следующие условия:

- | | |
|---|-----------------------------------|
| - температура окружающей среды, °C | 20±2 |
| - скорость изменения температуры, не более °C/час | 0,5 |
| - атмосферное давление, мм рт.ст | 710-780 |
| - относительная влажность воздуха, % | 20-80 |
| - напряжение питания, В | 220 ⁻³³ ₊₂₂ |

6. ПРОВЕДЕНИЕ ПОВЕРКИ И ОБРАБОТКА РЕЗУЛЬТАТОВ ИЗМЕРЕНИЙ

6.1. Внешний осмотр.

При внешнем осмотре проверяют:

- комплектность вискозиметра;
- наличие маркировки, тип и заводской номер прибора;
- отсутствие видимых механических повреждений.

6.2. Опробование.

Опробование осуществляют в соответствии с порядком, установленным в эксплуатационной документации.

6.3. Определение относительной погрешности измерений произведения динамической вязкости на плотность.

6.3.1. Перед определением погрешности измерений необходимо осуществить калибровку вискозиметра в соответствии с Руководством по эксплуатации п.8.2.2. и выполнением требований разделов 6 и 7. Калибровка осуществляется по двум градуировочным жидкостям в поддиапазоне заявленном потребителем.

Для Моделей SV-10 и SV-10A (0,3-1000) мПа·с·г/см³ или (1000-10000) мПа·с·г/см³.

Для Моделей SV-1A (0,3-100) мПа·с·г/см³ или (100-1000) мПа·с·г/см³.

Первая градуировочная жидкость должна быть в начале поддиапазона измерений, а вторая на конце поддиапазона. Градуировочная жидкость должна быть оттермостатирована при температуре (20±0,1)°С. В качестве значений ставится значение произведения динамической вязкости на плотность градуировочной жидкости.

6.3.2. Провести измерение по 3-ей градуировочной жидкости, находящейся внутри поддиапазона. Измерения осуществить в соответствии с разделами 6 и 7. Провести измерения пять раз. Рассчитывают среднеарифметическое:

$$v_{cp} = \sum \frac{v_i}{n} \quad (1)$$

где: v_{cp} - среднеарифметический результат измерений, мПа·с·г/см³;
 v_i - единичный результат измерений, мПа·с·г/см³;
 n - число измерений.

Повторяемость рассчитывается по формуле:

$$V = (v_{ib} - v_{im}) / v_{cp} \cdot 100, \% \quad (2)$$

где: v_{ib} - наибольший результат измерений, мПа·с·г/см³;
 v_{im} - наименьший результат измерений, мПа·с·г/см³;

Повторяемость результатов не должна быть более 1%

Для получения значения динамической вязкости необходимо результат полученный на дисплее вискозиметра разделить на плотность градуировочной жидкости.

$$\eta = v_{cp} / \rho \quad (3)$$

где: η - динамическая вязкость градуировочной жидкости, мПа·с;
 v_{cp} - результаты измерений на дисплее вискозиметра (произведение динамической вязкости на плотность), мПа·с·г/см³;
 ρ - плотность градуировочной жидкости, г/см³.

Относительную погрешность измерений вискозиметра определяют по формуле:

$$\delta = (\eta - \eta_{эт}) / \eta_{эт} \cdot 100 \quad (4)$$

где: $\eta_{эт}$ - значение динамической вязкости градуировочной жидкости, приведенное в свидетельстве на градуировочную жидкость или в паспорте на ГСО вязкости.

Относительная погрешность измерений не должна превышать значений, указанных в описании типа.

ПРИМЕЧАНИЕ: На дисплее отражается значение размерности мПа·с, его нужно читать как мПа·с·г/см³.

6.4. Определение погрешности измерений температуры.

6.4.1. Налить дистиллированную воду в стакан, так чтобы в него возможно было поставить термометр для измерения температуры и погрузить сенсорные пластины вискозиметра таким образом, чтобы их узкая часть находилась на уровне поверхности воды.

6.4.2. Выдержать жидкость при температуре 10°C в течение 10 мин. и провести измерения.

6.4.3. Погрешность измерения температуры определяют по формуле:

$$\Delta = T_{\text{в}} - T_{\text{т}} \quad (5)$$

где: $T_{\text{в}}$ – измеренное значение температуры по показаниям на дисплее, °C;

$T_{\text{т}}$ – значение температуры измеренное ртутным термометром, °C.

Провести такие же измерения при температуре 20°C, 30°C и 40°C.

Абсолютная погрешность измерений не должна превышать значений, указанных в описании типа.

7. ОФОРМЛЕНИЕ РЕЗУЛЬТАТОВ ПОВЕРКИ

7.1. Результаты поверки заносят в протокол произвольной формы.

7.2. Вибровискозиметр, удовлетворяющий требованиям настоящей методики, признают годным к применению и на него выдают свидетельство установленной формы в соответствии с ПР 50.2.006-94 с указанием поддиапазона поверки.

7.3. При отрицательных результатах поверки выдается извещение о непригодности согласно ПР 50.2.006-94 с указанием причин. Вискозиметр к применению не допускают.

Приложение
К Руководству по эксплуатации

УТВЕРЖДАЮ

Руководитель ГЦИ СИ
Заместитель генерального
директора ФГУ «Ростест-Москва»

_____ А.С. Евдокимов
_____ 2009 г.

ВИБРОВИСКОЗИМЕТРЫ SV-100, SV-100А

МЕТОДИКА ПОВЕРКИ

Номер Госреестра

Москва
2009

Настоящая методика поверки распространяется на вибровискозиметры (далее – вискозиметры) SV-100 и SV-100А фирмы «A&D COMPANY Ltd.», Япония, предназначенные для измерения произведения динамической вязкости на плотность различных жидких сред и устанавливает методы и средства их первичной и периодической поверки.

1 ОПЕРАЦИИ ПОВЕРКИ

При проведении поверки должны быть выполнены следующие операции:

- внешний осмотр;
- опробование;
- определение относительной погрешности измерений произведения динамической вязкости на плотность;
- определение абсолютной погрешности вискозиметра при измерении температуры.

2 СРЕДСТВА ПОВЕРКИ

При проведении поверки применяют следующие средства поверки:

- государственные стандартные образцы (ГСО) вязкости типа РЭВ (ГСО 8600...8606) с погрешностью аттестованного значения $\pm(0,2...0,3)\%$, или градуировочные жидкости, приготовленные и аттестованные в соответствии с МИ 1289-86;
- термостат водяной с диапазоном $(10...90)^\circ\text{C}$ и точностью поддержания температуры $\pm 0,1^\circ\text{C}$;
- термометр ртутный типа ТЛ-4 по ГОСТ 28498 с ценой деления $0,1^\circ\text{C}$ и диапазоном $(0...50)^\circ\text{C}$ и $(50...100)^\circ\text{C}$.

Допускается применение других средств поверки, удовлетворяющих по точности требованиям настоящей методики.

3 ТРЕБОВАНИЯ К КВАЛИФИКАЦИИ ПОВЕРИТЕЛЕЙ

К выполнению поверки допускаются лица, ознакомленные с Руководством по эксплуатации вискозиметра.

4 ТРЕБОВАНИЯ БЕЗОПАСНОСТИ

4.1 При проведении поверки соблюдают требования безопасности, предъявляемые к средствам поверки и поверяемому вискозиметру.

4.2 Выполняются правила безопасности, действующие в поверочной лаборатории (на месте проведения поверки).

5 УСЛОВИЯ ПОВЕРКИ

5.1 Вискозиметр предъявляют на поверку со свидетельством о предыдущей поверке и технической документацией.

5.2 При проведении поверки должны быть соблюдены следующие условия:

- | | |
|--|-------------------|
| - температура окружающей среды, $^\circ\text{C}$ | 20 ± 2 |
| - скорость изменения температуры, не более $^\circ\text{C}/\text{час}$ | 0,5 |
| - относительная влажность воздуха, % | 20...80 |
| - напряжение питания, В | 220_{-33}^{+22} |

6 ПРОВЕДЕНИЕ ПОВЕРКИ И ОБРАБОТКА РЕЗУЛЬТАТОВ ИЗМЕРЕНИЙ

6.1 Внешний осмотр.

При внешнем осмотре проверяют:

- комплектность вискозиметра;
- наличие маркировки, тип и заводской номер прибора;
- отсутствие видимых механических повреждений.

6.2 Опробование.

Опробование осуществляют в соответствии с порядком, установленным в эксплуатационной документации.

6.3 Определение относительной погрешности измерений произведения динамической вязкости на плотность.

6.3.1 Перед определением относительной погрешности измерений необходимо осуществить калибровку вискозиметра в соответствии с Руководством по эксплуатации п.6-2-2. Калибровка осуществляется по двум стандартным образцам вязкости (градуировочным жидкостям).

Вязкость первого стандартного образца (градуировочной жидкости) должна быть в начале диапазона измерений вискозиметра, а второго - на конце диапазона. Стандартный образец (градуировочная жидкость) должен быть выдержан при температуре $(20 \pm 0,1)^\circ\text{C}$ не менее 15 мин. В качестве значений устанавливается значение произведения динамической вязкости на плотность стандартного образца (градуировочной жидкости).

6.3.2 Проводят измерения динамической вязкости стандартных образцов (градуировочных жидкостей, приготовленных в соответствии с МИ 1289), не менее чем в двух точках диапазона.

Измерения осуществить в соответствии с разделом 5 Руководства по эксплуатации. Провести измерения пять раз. Рассчитывают среднеарифметическое значение по формуле:

$$v_{\text{ср}} = \sum \frac{v_i}{n} \quad (1)$$

где: $v_{\text{ср}}$ - среднеарифметический результат измерений, $\text{Па} \cdot \text{с} \cdot \text{г} / \text{см}^3$;

v_i - единичный результат измерений, $\text{Па} \cdot \text{с} \cdot \text{г} / \text{см}^3$;

n - число измерений.

Повторяемость рассчитывается по формуле:

$$V = (v_{\text{иб}} - v_{\text{им}}) / v_{\text{ср}} \cdot 100, \% \quad (2)$$

где: $v_{\text{иб}}$ - наибольший результат измерений, $\text{Па} \cdot \text{с} \cdot \text{г} / \text{см}^3$;

$v_{\text{им}}$ - наименьший результат измерений, $\text{Па} \cdot \text{с} \cdot \text{г} / \text{см}^3$;

Повторяемость результатов должна быть не более 1%

Для получения значения динамической вязкости необходимо результат, полученный на дисплее вискозиметра, разделить на плотность стандартного образца (градуировочной жидкости).

$$\eta = v / \rho \quad (3),$$

где: η - динамическая вязкость стандартного образца (градуировочной жидкости), $\text{Па} \cdot \text{с}$;

v - результаты измерений на дисплее вискозиметра (произведение динамической вязкости на плотность), $\text{Па} \cdot \text{с} \cdot \text{г} / \text{см}^3$;

ρ - плотность стандартного образца (градуировочной жидкости), $\text{г} / \text{см}^3$.

Относительную погрешность измерений определяют для каждого измерения по формуле:

$$\delta = (\eta - \eta_{\text{рт}}) / \eta_{\text{рт}} \cdot 100 \quad (4)$$

где: $\eta_{\text{рт}}$ - значение динамической вязкости стандартного образца (градуировочной жидкости), приведенное в паспорте на ГСО вязкости или в свидетельстве на градуировочную жидкость.

Относительная погрешность для каждого измерения не должна превышать $\pm 5\%$.

ПРИМЕЧАНИЕ: На дисплее отражается значение размерности Па·с, его нужно читать как Па·с·г/см³.

6.4 Определение погрешности измерений температуры.

6.4.1 Налить дистиллированную воду в стакан, так, чтобы в него возможно было поставить термометр ТЛ-4 для измерения температуры, и погрузить сенсорные пластины вискозиметра таким образом, чтобы их узкая часть находилась на уровне поверхности воды.

6.4.2 Выдержать жидкость при температуре 10 °С в течение 10 мин и провести измерение температуры эталонным термометром и термодатчиком вискозиметра.

6.4.3 Погрешность измерения температуры определяют по формуле:

$$\Delta = T_v - T_t \quad (5)$$

где: T_v – измеренное значение температуры по показаниям на дисплее, °С;

T_t – значение температуры измеренное ртутным термометром, °С.

Провести такие же измерения при температуре 20°С, 30°С, 40°С и 80°С.

Абсолютная погрешность измерений не должна превышать значений, указанных в таблице 1.

Таблица 1

1. Повторяемость результатов измерений вязкости, % не более	1
2 Пределы допускаемой относительной погрешности вискозиметра, %	±5
3 Пределы допускаемой абсолютной погрешности измерения температуры, °С	
- в диапазоне от 0 до 20 °С	±1
- в диапазоне свыше 20 до 30 °С	±0,5
- в диапазоне свыше 30 до 100 °С	±2

7 ОФОРМЛЕНИЕ РЕЗУЛЬТАТОВ ПОВЕРКИ

7.1 Результаты поверки заносят в протокол произвольной формы.

7.2 Вибровискозиметр, удовлетворяющий требованиям настоящей методики, признают годным к применению и на него выдают свидетельство установленной формы в соответствии с ПР 50.2.006-94.

7.3 При отрицательных результатах поверки выдается извещение о непригодности согласно ПР 50.2.006-94 с указанием причин. Вискозиметр к применению не допускают.



ФЕДЕРАЛЬНОЕ АГЕНТСТВО
ПО ТЕХНИЧЕСКОМУ РЕГУЛИРОВАНИЮ И МЕТРОЛОГИИ

СВИДЕТЕЛЬСТВО

об утверждении типа средств измерений

JP.C.31.010.A № 33294

Срок действия до 11 июля 2018 г.

НАИМЕНОВАНИЕ ТИПА СРЕДСТВ ИЗМЕРЕНИЙ
Вибровискозиметры SV-10, SV-10A, SV-1A

ИЗГОТОВИТЕЛЬ
A&D Company Limited, Япония

РЕГИСТРАЦИОННЫЙ № 26689-08

ДОКУМЕНТ НА ПОВЕРКУ
Приложение к Руководству по эксплуатации

ИНТЕРВАЛ МЕЖДУ ПОВЕРКАМИ 1 год

Тип средств измерений утвержден приказом Федерального агентства по техническому регулированию и метрологии от **11 июля 2013 г. № 796**

Описание типа средств измерений является обязательным приложением к настоящему свидетельству.

Заместитель Руководителя
Федерального агентства



Ф.В.Бульгин

..... 2013 г.

Серия СИ

№ 010681

ОПИСАНИЕ ТИПА СРЕДСТВА ИЗМЕРЕНИЙ
Вибровискозиметры SV-10, SV-10A, SV-1A

Назначение средства измерений

Вибровискозиметры SV-10, SV-10A, SV-1A предназначены для измерения произведения динамической вязкости на плотность различных жидких сред.

Описание средства измерений

Принцип действия вибровискозиметров SV-10, SV-10A, SV-1A основан на зависимости мощности, которая затрачивается на возбуждения вибрации двух тонких сенсорных пластин с частотой 30Гц и постоянной амплитудой около 1 мм от произведения динамической вязкости на плотность жидкости. Указанный принцип, реализованный в приборе, позволяет проводить измерения во всем диапазоне без замены сенсорных пластин.

Вибровискозиметры SV-10, SV-10A, SV-1A состоят из измерительного блока и блока управления с цифровым дисплеем. В приборе установлен температурный датчик, обеспечивающий измерение температуры исследуемой жидкости. Для подключения вибровискозиметра к персональному компьютеру используется стандартный интерфейсный кабель RS-232 C. В модификациях с буквой А предусмотрена ручка для проведения измерений в производственных условиях.

Программное обеспечение

Вибровискозиметры SV-10, SV-10A, SV-1A оснащены специально разработанным встроенным программным обеспечением. Программа запускается автоматически при включении вибровискозиметра.

WinCT-Viscosity – это программа для автоматического отображения результатов измерения вязкости и температуры в реальном времени, передачи данных с прибора на ПК и вывода графиков зависимости в необходимом формате. Программа позволяет не только наглядно наблюдать процесс измерения в графическом виде, но и сохранить результаты в формате «CSV» для последующего анализа вязкости образца.

Идентификационные данные программного обеспечения вибровискозиметров SV-10, SV-10A, SV-1A приведено в таблицах 1 и 2.

Таблица 1. Идентификационные данные встроенного программного обеспечения вибровискозиметров SV-10, SV-10A, SV-1A

Наименование программного обеспечения	Идентификационное наименование программного обеспечения	Номер версии (идентификационный номер) программного обеспечения	Цифровой идентификатор программного обеспечения (контрольная сумма исполняемого кода)	Алгоритм вычисления цифрового идентификатора программного обеспечения
SV	10	3.XX.X	нет	нет
	10A	3.XX.X		
	1A	3.XX.X		

Таблица 2. Идентификационные данные дополнительного программного обеспечения вибровискозиметров SV-10, SV-10A, SV-1A

Наименование программного обеспечения	Идентификационное наименование программного обеспечения	Номер версии (идентификационный номер) программного обеспечения	Цифровой идентификатор программного обеспечения (контрольная сумма исполняемого кода)	Алгоритм вычисления цифрового идентификатора программного обеспечения
AND	WinCT-Viscosity	1.XX	нет	нет

Уровень защиты программного обеспечения от непреднамеренных и преднамеренных изменений «С» по МИ 3286-2010.

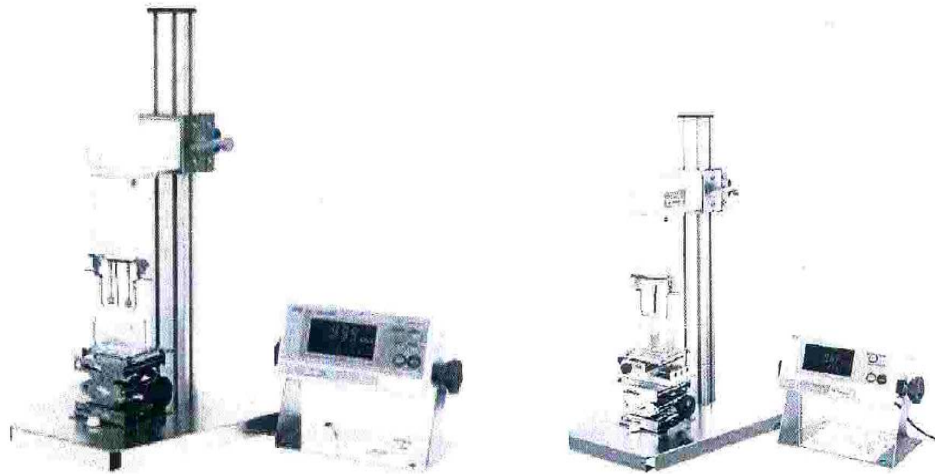


Рис. 1 Общий вид вибровискозиметров SV-10, SV-10A, SV-1A.

Метрологические и технические характеристики

Метрологические и технические характеристики вибровискозиметров SV-10, SV-10A, SV-1A приведены в таблице 3.

Таблица 3 Метрологические и технические характеристики

Наименование характеристики	SV-1A	SV-10, SV-10A
1	2	3
1. Диапазон измерений произведения динамической вязкости на плотность, мПа·с·г/см ³	от 0,3 до 1000	от 0,3 до 10000
2. Пределы допускаемой относительной погрешности вискозиметра, %	±5*	±3**
3. Повторяемость результатов измерений, %, не более	1	1

Продолжение таблицы 3

1	2	3
4. Диапазон измерения температуры, °С	от 0 до 160	
5. Пределы допускаемой абсолютной погрешности измерения температуры, °С:		
- в диапазоне от 0 до 19,9°С;	±1	
- в диапазоне от 20 до 29,9°С;	±0,5	
- в диапазоне от 30 до 99,9°С;	±2	
- в диапазоне от 100 до 160°С;	±4	
6. Диапазон рабочих температур, °С	от 10 до 40	
7. Габаритные размеры, мм		
- измерительного блока;	112×132×291	
- блока управления;	238×132×170	
- на стойке	332×314×536	
8. Масса, кг, не более		
- измерительного блока;	0,8	
- блока управления.	1,3	
9. Потребляемая мощность, В·А, не более	14	
10. Напряжение питания, В	220 ₊₂₂ ⁻³³	

*Предел допускаемой относительной погрешности вискозиметра SV-1A обеспечивается при разбивке диапазона измерений на два поддиапазона 0,3-100 мПа·с/г/см³ и 100-1000 мПа·с/г/см³ и калибровкой в соответствующем поддиапазоне по требованию потребителя. При сдаче прибора на поверку уведомляйте поверяющую организацию о поверке в нужном поддиапазоне. По умолчанию при первичной поверке калибровка прибора осуществляется в поддиапазоне 0,3-100 мПа·с/г/см³.

** Предел допускаемой относительной погрешности вискозиметра SV-10 и SV-10A обеспечивается при разбивке диапазона измерений на два поддиапазона 0,3-1000 мПа·с/г/см³ и 1000-10000 мПа·с/г/см³ и калибровкой в соответствующем поддиапазоне по требованию потребителя. При сдаче прибора на поверку уведомляйте поверяющую организацию о поверке в нужном поддиапазоне. По умолчанию при первичной поверке калибровка прибора осуществляется в поддиапазоне 0,3-1000 мПа·с/г/см³.

Знак утверждения типа

Знак утверждения типа наносится типографским способом на титульный лист руководства по эксплуатации. На корпусе вибровискозиметров знак наносится фотометрическим методом или путем наклейки.

Комплектность средства измерений

Комплект поставки определяется заказчиком и отражается в спецификации.

Основной комплект поставки включает:

Наименование	Количество, шт		
	SV-10	SV-1A	SV-10A
Вибровискозиметр	1	1	1
Руководство по эксплуатации на русском языке	1	1	1
Сетевой адаптор	1	1	1

Соединительный кабель 1,5 м	1	1	1
Кейс для переноски	-	1	1
Комплект программного обеспечения WinCT-Viscosity CD, кабель RS-232C	1	-	-
Комплект программного обеспечения WinCT-Viscosity CD, кабель RS-232C, USB конвертор	-	1	1
Чашка для образца (емкость 45 мл)	4	-	-
Комплект чашек: - Чашка для образца (45 мл) 5 шт. - Чашка для образца (10 мл) 5 шт. - Крышка для малой чашки 5 шт. - Стеклянная чашка для образца (13 мл) 2 шт. - Держатель стеклянной чашки 1 шт. - Водяная рубашка 1 шт.	1	-	1
Комплект чашек: - Чашка для образца (45 мл) 5 шт. - Чашка для образца (2 мл, с колпачком) 10 шт. - Стеклянная чашка для образца (2 мл) 10 шт. - Держатель чашки (для чашки емкостью 2 мл.) 5 шт. - Штатив для чашек (емкостью 2 мл) 1 шт. - Водяная рубашка 1 шт.	-	1	-

Поверка

осуществляется по методике поверки МП РТ «Вибровискозиметры SV-10, SV-10А, SV-1А. Методика поверки», утвержденной 04 августа 2008 г. ФГУ «Ростест-Москва» и являющейся приложением к руководству по эксплуатации.

Основные средства поверки:

- государственные стандартные образцы вязкости или градуировочные жидкости, приготовленные и аттестованные по МИ 1289-86;
- водяной термостат с погрешностью поддержания температуры $\pm 0,1^{\circ}\text{C}$;
- термометр стеклянный с диапазоном измерения (18,6...21,4) $^{\circ}\text{C}$, п.д. 0,05 $^{\circ}\text{C}$;
- термометр стеклянный с диапазоном измерения (0...50) $^{\circ}\text{C}$, п.д. 0,1 $^{\circ}\text{C}$.

Сведения о методиках (методах) измерений

Методики измерений приведены в руководстве по эксплуатации.

Нормативные и технические документы, устанавливающие требования к вибровискозиметрам SV-10, SV-10А, SV-1А

ГОСТ 29226-91 «Вискозиметры жидкостей. Общие технические требования и методы испытаний».

Рекомендации по областям применения в сфере государственного регулирования обеспечения единства измерений

Выполнение работ по оценке соответствия промышленной продукции и других видов, а также иных объектов установленным законодательством Российской Федерации обязательным требованиям.

Изготовитель

A&D Company Limited, Япония
Адрес: 3-23-14 Higashi-Ikebukuro, Toshima-ku, Tokyo 170-0013 Japan.
Tel. 81-3-5391-6132 Fax: 81-3-5391-6148

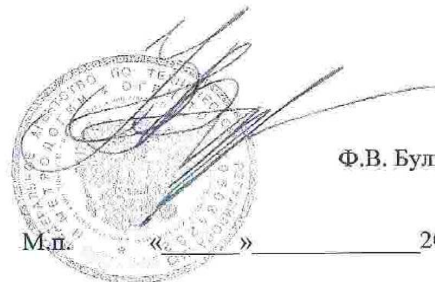
Заявитель

ООО «Эй энд Ди РУС», г. Москва
Адрес: 121357, г. Москва, ул. Верейская, д.17
Телефон: +7(495)937-33-44
факс: +7(495) 937-55-66

Испытательный центр

ФЕДЕРАЛЬНОЕ БЮДЖЕТНОЕ УЧРЕЖДЕНИЕ
«ГОСУДАРСТВЕННЫЙ РЕГИОНАЛЬНЫЙ ЦЕНТР
СТАНДАРТИЗАЦИИ, МЕТРОЛОГИИ И ИСПЫТАНИЙ В Г. МОСКВЕ»
(ФБУ «РОСТЕСТ-МОСКВА»)
Регистрационный номер 30010-10 от 15.03.2010 г.,
117418, г. Москва, Нахимовский проспект, д. 31
<http://www.rostest.ru>
тел. (495) 544-00-00

Заместитель
Руководителя Федерального
агентства по техническому
регулированию и метрологии



М.п. «_____» _____ 2013 г.

Ф.В. Булыгин





ФЕДЕРАЛЬНОЕ АГЕНТСТВО
ПО ТЕХНИЧЕСКОМУ РЕГУЛИРОВАНИЮ И МЕТРОЛОГИИ

СВИДЕТЕЛЬСТВО

об утверждении типа средств измерений

JP.C.31.010.A № 37496

Срок действия до 15 сентября 2019 г.

НАИМЕНОВАНИЕ ТИПА СРЕДСТВ ИЗМЕРЕНИЙ
Вибровискозиметры SV-100, SV-100A

ИЗГОТОВИТЕЛЬ
Фирма "A&D Company, Limited", Япония

РЕГИСТРАЦИОННЫЙ № 42006-09

ДОКУМЕНТ НА ПОВЕРКУ
МП 42006-09

ИНТЕРВАЛ МЕЖДУ ПОВЕРКАМИ 1 год

Свидетельство об утверждении типа продлено приказом Федерального агентства по техническому регулированию и метрологии от **15 сентября 2014 г. № 1336**

Описание типа средств измерений является обязательным приложением к настоящему свидетельству.

Заместитель Руководителя
Федерального агентства

Ф.В.Бульгин



..... 2014 г.

Серия СИ

№ 016897

ОПИСАНИЕ ТИПА СРЕДСТВА ИЗМЕРЕНИЙ

Вибровискозиметры SV-100, SV-100A

Назначение средства измерений

Вибровискозиметры SV-100, SV-100A предназначены для измерения произведения динамической вязкости на плотность различных жидких сред.

Описание средства измерений

Принцип действия вибровискозиметров SV-100, SV-100A основан на зависимости мощности, которая затрачивается на возбуждение вибрации двух тонких сенсорных пластин с частотой 30 Гц и постоянной амплитудой около 1-мм, от произведения динамической вязкости на плотность жидкости. Указанный принцип, реализованный в приборе, позволяет проводить измерения во всем диапазоне без замены сенсорных пластин.

Вибровискозиметры SV-100, SV-100A состоят из измерительного блока и блока управления с цифровым дисплеем. В приборе установлен температурный датчик, обеспечивающий измерение температуры исследуемой жидкости. Для подключения вибровискозиметра к персональному компьютеру или принтеру используется стандартный интерфейсный кабель RS-232 C. В модификациях с буквой А предусмотрена ручка для проведения измерений в производственных условиях.

Программное обеспечение

Вибровискозиметры SV-100, SV-100A оснащены специально разработанным встроенным программным обеспечением. Программа запускается автоматически при включении вибровискозиметра.

WinCT-Viscosity – это программа для автоматического отображения результатов измерения вязкости и температуры в реальном времени, передачи данных с прибора на ПК и вывода графиков зависимости в необходимом формате. Программа позволяет не только наглядно наблюдать процесс измерения в графическом виде, но и сохранить результаты в формате «CSV» для последующего анализа вязкости образца.

Идентификационные данные программного обеспечения вибровискозиметров SV-100, SV-100A приведено в таблицах 1 и 2.

Таблица 1. Идентификационные данные встроенного программного обеспечения вибровискозиметров SV-100, SV-100A

Наименование программного обеспечения	Идентификационное наименование программного обеспечения	Номер версии (идентификационный номер) программного обеспечения	Цифровой идентификатор программного обеспечения (контрольная сумма исполняемого кода)	Алгоритм вычисления цифрового идентификатора программного обеспечения
SV	100	3.XX.X	нет	нет
	100A	3.XX.X		

Таблица 2. Идентификационные данные дополнительного программного обеспечения вибровискозиметров SV-100, SV-100A.

Наименование программного обеспечения	Идентификационное наименование программного обеспечения	Номер версии (идентификационный номер) программного обеспечения	Цифровой идентификатор программного обеспечения (контрольная сумма исполняемого кода)	Алгоритм вычисления цифрового идентификатора программного обеспечения
AND	WinCT-Viscosity	1.XX	нет	нет

Уровень защиты программного обеспечения от непреднамеренных и преднамеренных изменений «С» по МИ 3286-2010.



Рисунок 1 - Общий вид вибровискозиметров SV-100, SV-100A.

Метрологические и технические характеристики

Метрологические и технические характеристики вибровискозиметров SV-100, SV-100A приведены в таблице 3.

Таблица 3 Метрологические и технические характеристики

Наименование характеристики	SV-100, SV-100A
1	2
1 Диапазон измерений произведения динамической вязкости на плотность, Па·с · г/см ³	от 1 до 100
2 Пределы допускаемой относительной погрешности при измерении произведения динамической вязкости на плотность, %	±5
3 Повторяемость результатов измерений произведения динамической вязкости на плотность, % не более	1
4 Диапазон показаний температуры, °С	от 0 до 160

Продолжение таблицы 3

1	2
5 Диапазон измерения температуры, °С	от 0 до 100
6 Пределы допускаемой абсолютной погрешности измерения температуры, °С: - в диапазоне от 0 до 19,9°С; - в диапазоне от 20 до 29,9°С; - в диапазоне от 30 до 99,9°С;	±1 ±0,5 ±2
7 Диапазон рабочих температур, °С	от 10 до 40
8 Частота вибрации сенсорных пластин, Гц	30
9 Габаритные размеры, мм, не более -измерительного блока -блока управления	332x314x536 238x132x170
10 Масса, кг, не более -измерительного блока -блока управления	5 1,3
11 Потребляемая мощность, В·А	14
12 Напряжение питания, В	220 ⁻³³ ₊₂₂

Знак утверждения типа

наносится типографским способом на титульный лист руководства по эксплуатации. На корпусе вибровискозиметров знак наносится фотометрическим методом или путем наклейки.

Комплектность средства измерений

Комплект поставки определяется заказчиком и отражается в спецификации.

Основной комплект поставки включает:

Основной комплект поставки включает:

Наименование	Количество, шт.	
	SV-100	SV-100A
Вибровискозиметр	1	1
Руководство по эксплуатации на русском языке	1	1
Сетевой адаптер	1	1
Соединительный кабель 1,5 м	1	1
Кейс для переноски	-	1
Комплект программного обеспечения WinCT-Viscosity CD, кабель RS-232C	1	-
Комплект программного обеспечения WinCT-Viscosity CD, кабель RS-232C, USB конвертор	-	1

Чашка для образца (емкость 45 мл)	4	-
Комплект чашек		
Чашка для образца (45 мл) 5 шт.		
Чашка для образца (10 мл) 5 шт.		
Крышка для малой чашки 5 шт.	-	1
Стеклоанная чашка для образца (емкость: 13 мл) 2 шт.		
Держатель стекляннoй чашки 1 шт.		
Водяная рубашка 1 шт.		
Комплект чашек		
Чашка для образца (45 мл) 5 шт.		
Чашка для образца (2 мл, с колпачком) 10 шт.		
Стеклоанная чашка для образца (2 мл) 10 шт.	-	1
Держатель чашки (для чашки емкостью 2 мл) 5 шт.		
Штатив для чашек (емкостью 2 мл) 1 шт.		
Водяная рубашка 1 шт.		

Поверка

осуществляется по документу МП 42006-09 «Вибровискозиметры SV-100, SV-100А. Методика поверки», утвержденному 23 сентября 2009 г. ФБУ «Ростест-Москва» и являющемуся приложением к руководству по эксплуатации.

Основные средства поверки:

- государственные стандартные образцы вязкости типа РЭВ (ГСО 8600-2004...8606-2004) или градуировочные жидкости по МИ 1289-86;
- водяной термостат с погрешностью поддержания температуры $\pm 0,1$ °С;
- термометр стекляннoй с диапазоном (18,6...21,4) °С и ценой деления 0,05 °С;
- термометр стекляннoй с диапазоном (0...50)°С и ценой деления 0,1°С.

Сведения о методиках (методах) измерений

Методики измерений приведены в руководстве по эксплуатации.

Нормативные и технические документы, устанавливающие требования к вибровискозиметрам SV-100, SV-100А

ГОСТ 29226-91 «Вискозиметры жидкостей. Общие технические требования и методы испытаний».

Техническая документация фирмы-изготовителя.

Рекомендации по областям применения в сфере государственного регулирования обеспечения единства измерений

- при выполнении работ по оценке соответствия продукции и иных объектов обязательным требованиям в соответствии с законодательством Российской Федерации о техническом регулировании.

Изготовитель

A&D Company Limited, Япония
Адрес: 3-23-14 Higashi-Ikebukuro, Toshima-ku, Tokyo 170-0013 Japan.
Tel. 81-3-5391-6132 Fax: 81-3-5391-6148

Заявитель

ООО «ЭЙ энд ДИ РУС», г. Москва
Адрес: 121357, г. Москва, ул. Верейская, д.17
Телефон: +7(495)937-33-44
факс: +7(495) 937-55-66

Испытательный центр

Государственный центр испытаний средств измерений Федеральное бюджетное учреждение «Государственный региональный центр стандартизации, метрологии и испытаний в Москве» (ГЦИ СИ ФБУ «РОСТЕСТ-МОСКВА»)

117418, г. Москва, Нахимовский проспект, д. 31

<http://www.rostest.ru>

тел. (495) 544-00-00

Аттестат аккредитации ГЦИ СИ ФБУ «Ростест-Москва» по проведению испытаний средств измерений в целях утверждения типа № 30010-10 от 15.03.2010 г.

Заместитель Руководителя Федерального агентства по техническому регулированию и метрологии


Ф.В. Булыгин
М.п.  09 2014 г.





ФИРМА-ИЗГОТОВИТЕЛЬ

A&D Company, Limited

3-23-14 Higashi-Ikebukuro, Toshima-ku, Tokyo 170-0013 JAPAN

Telephone: [81] (3) 5391-6132 Fax: [81] (3) 5391-6148

ЭЙ энд ДИ, Япония

170-0013, Япония, г. Токио, Тошима-Ку, Хигаши-икебукуро, 3-23-14

Тел: [81](3)5391-6132

Факс: [81](3)53916148

ФИРМА-ПОСТАВЩИК

A&D RUS CO., LTD, Russia

Vereyskaya st., Vereiskaya 17, Moscow, 121357 RUSSIA

Tel: [7](495)937-33-44

Факс: [7](495)937-55-66

Компания ЭЙ энд ДИ РУС, Россия

121357, Россия, г. Москва, ул. Верейская, 17

Тел: [7](495)937-33-44

Факс: [7](495)937-55-66