

Компактные аналитические весы серии  
**HR-AZ/HR-A**

**HR-250AZ/HR-250A**  
252 г × 0,1 мг

**HR-150AZ/HR-150A**  
152 г × 0,1 мг

**HR-AZ/HR-100A**  
102 г × 0,1 мг



HR-250AZ



HR-250A

# Точные аналитические весы с мировой славой по разумной цене!

Что для Вас важнее всего в аналитических весах? Думаем, что, как и для нас, главное это высокая точность и достоверность измерений. За простым дизайном компактных аналитических весов новых серий HR-AZ/HR-A стоят проверенные годами технологии компании A&D, которые обеспечивают безупречную работу этих сверхточных приборов.

**Мы оптимизировали весы серий HR-AZ/HR-A, решив сэкономить в трех областях:**

## 1. Экономия времени

- Стабилизация всего за 2 секунды.
- Наша широко известная технология компактного супергибридного сенсора (C-SHS) позволяет увеличить скорость взвешивания, сохранив дискретность 0,1 мг.
- Калибровка нажатием одной клавиши (только в моделях HR-AZ).
- Встроенная калибровочная масса позволяет Вам удостовериться в точности измерений Ваших весов одним лишь нажатием клавиши (только в моделях HR-AZ).

## 2. Экономия места

- Опорная поверхность: 198 мм x 294 мм.
- С технологией C-SHS опорная поверхность новых весов теперь даже меньше чем лист бумаги формата A4 (210 мм x 297 мм), что позволяет использовать их при недостатке свободного рабочего пространства.
- Раздвижные поворотные дверцы.
- За счет использования поворотных дверец, в отличие от обычных аналитических весов, у моделей серии HR-AZ/A для доступа к камере взвешивания сзади не требуется дополнительного пространства.
- Съемный противосквозняковый бокс.
- Противосквозняковый бокс легко снимается за счет применения специальной системы крепления. Это делает весы чрезвычайно компактными, облегчает процесс чистки, а также позволяет использовать их в перчаточных камерах и камерах с контролируруемыми внешними условиями.



## 3. Экономия денег

- Простая конструкция – разумная цена.
- Весы серий HR-AZ/HR-A созданы по принципу «ничего лишнего», главное – качество и производительность. В результате, в этих аналитических весах есть все необходимые функции, они компактны, надежны, точны и вместе с тем отличаются разумной ценой.



## Потрясающая эргономика

### *Большой противосквозняковый бокс с антистатическим покрытием*

Противосквозняковый бокс в весах серии HR-AZ/A покрыт антистатическим веществом, что обеспечивает стабильное взвешивание. Большой размер бокса создает необходимое пространство для удобной работы. При этом он легко снимается, что делает весы компактными и облегчает их чистку.



### *Четкий, инверторный ЖК-дисплей с подсветкой*

Высокая контрастность черно-белого дисплея обеспечивает прекрасную читаемость даже в плохо освещенных помещениях.

### *Пузырьковый уровень на лицевой стороне весов*

Пузырьковый уровень всегда находится в зоне видимости при выравнивании весов.

## Высокая степень адаптивности и соответствия различным стандартам

### *Четырнадцать единиц измерения*

Большой выбор единиц измерения – г, мг, унция, тройская унция, карат, момм, пеннивейт, таел, тола, штука (в режиме счета), % (в режиме вычисления процентов) и DS (в режиме измерения плотности). Кроме того, пользователь может сам запрограммировать собственную единицу измерения, например, при вычислении GSM (грамм на квадратный метр) в целлюлозной или текстильной промышленности.

### *Соответствие нормам GLP/GMP/GCP/ISO*

В соответствии с нормами GLP/GMP/GCP/ISO в весах серии HR-AZ/A предусмотрен вывод на печать информации с данными о производителе, модели, серийного номера, ID-номера, даты и времени\*\*, свободного пространства для подписи и записей с результатами калибровки.

\*\* Только для моделей HR-AZ. Для распечатки даты и времени с моделей серии HR-A используйте AD-8121B с функцией календаря.

### *Регулируемая скорость отклика и функция HOLD*

Три предустановки скорости взвешивания и стабилизации весов (FAST, MID и SLOW) предоставляют пользователю выбор нужного режима в зависимости от внешних условий (сквозняки и вибрация). Функция задержки (HOLD) полезна при взвешивании животных.

### *Функция статистических вычислений*

Функция позволяет выводить на дисплей и распечатывать такие статистические данные, как количество взвешиваний, суммы результатов, максимальный и минимальный вес, диапазон (максимум-минимум), среднее значение, стандартное отклонение и коэффициент вариации.

## Опции и принадлежности

### Интерфейс Quick USB

Простой в использовании интерфейс USB позволяет передавать данные с весов на ПК без установки дополнительного программного обеспечения и драйверов\*\*\*

\*\*\* Данные можно передавать только в одном направлении: с весов на ПК. Пожалуйста, используйте стандартный интерфейс RS-232 через серийный USB конвертер (опция AX-USB-9P) для двусторонней коммуникации и передачи данных GLP или статистических вычислений через USB порт. Мы также предлагаем компактные запоминающие устройства, такие как регистратор внешних условий (AD-1687) и регистратор данных (AD-1688).

### Интерфейс LAN-Ethernet и программное обеспечение Win CT-Plus (опция HRA-08)

Вы можете посылать команды с ПК для управления несколькими весами и получения с них данных.

### Заряжаемый аккумулятор (опция HRA-09)

Заряжаемый Ni-MH аккумулятор вставляется в весы и обеспечивает 8 часов автономной работы (после 10 часов зарядки).

### Набор для определения плотности AD-1654

Использование набора существенно упрощает процесс вычисления плотности твердых и жидких объектов.



## Спецификация

Модели	HR-250AZ	HR-150AZ	HR-100AZ	HR-250A	HR-150A	HR-100A
Наибольший предел взвешивания, г	252 г	152 г	102 г	252 г	152 г	102 г
Дискретность	0,1 мг					
Повторяемость (стандартное отклонение), мг	0 – 200 г: 0,1 мг	0,1 мг		0 – 200 г: 0,1 мг	0,1 мг	
	200 – 252 г: 0,2 мг			200 – 252 г: 0,2 мг		
Линейность, мг	± 0,3 мг	±0,2 мг		±0,2 мг	± 0,2 мг	
Время стабилизации (при FAST), с	Прибл. 2 сек. ****					
Дрейфочувствительность	± 2 ppm/С (от 10 до 30С)					
Встроенная калибровка	Да			нет		
Рабочие условия	От 5 С до 40 С, ОВВ 85% или меньше (без конденсации)					
Дата и время	Да			нет		
Частота обновления дисплея	5 раз в секунду или 10 раз в секунду					
Режим дисплея	G, mg, oz, ozt, ct, mom, dwt, GN, tael, tola, PC (режим счета), % (режим вычисления %), DS (плотность)					
Режим счета	Мин. значение массы 1 предмета	0,1 мг				
	Число образцов	10, 25, 50 или 100				

Модели		HR-250AZ	HR-150AZ	HR-100AZ	HR-250A	HR-150A	HR-100A
Режим вычисления %	Мин. Масса принимаемая за 100%	10,0 мг					
	Мин. 100% дисплей	0,01%, 0,1%, 1% (в зависимости от референсной массы в памяти)					
Стандартный интерфейс		RS-232C					
Допустимые массы для внешней калибровки, г		250 200 100 50	150 100 50	100 50	250 200 100 50	150 100 50	100 50
Диаметр чашки, мм		90 мм					
Габаритные размеры, мм		198 (Ш) x 294 (Г) x 315 (В) мм					
Вес		Приблиз. 3,9 кг			Приблиз. 3,5 кг		
Источник питания		Сетевой адаптер					
Потребляемый ток		Приблиз. 11 ВА (сетевой адаптер)					

\*\*\*\* Заводская установка – MID, стабилизация приблизительно за 3 секунды.

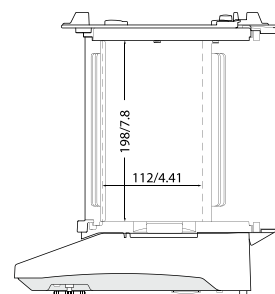
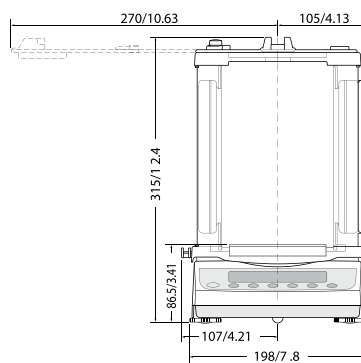
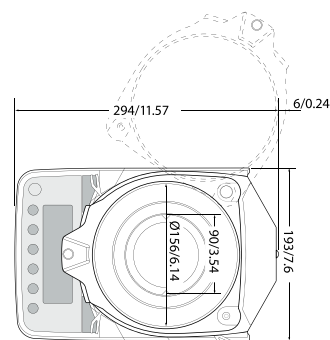
### Опции

- HRA-02\* Интерфейс Quick USB с кабелем
- HRA-08\* Интерфейс Ethernet с программой WinCT-Plus
- HRA-09\* Встроенный заряжаемый аккумулятор

\* HRA-02, HRA-08 и HRA-09 не могут использоваться одновременно

### Принадлежности

- AD-1654 Набор для определения плотности
- AD-1683 Нейтрализатор статического электричества
- AD-1684 Измеритель электростатического поля
- AD-1687 Регистратор внешних условий
- AD-1688 Регистратор данных взвешивания
- AD-1689 Пинцет для работы с калибровочными гирями
- AD-8121B Компактный принтер
- AD-8526 Серийный/Ethernet конвертер
- AD-8527 Адаптер Quick USB
- AD-8920A Удаленный дисплей
- AD-8922A Устройство дистанционного управления
- AX-HRA-031 Крышка основного блока (5 штук)
- AX-USB-9P Серийный/USB конвертер



**AND**  
Эй энд Ди, Япония

**Точная измерительная техника из Японии**

Представительство в России:

**ООО «Эй энд Ди Рус»**,

дочерняя компания «Эй энд Ди», Токио, Япония

121357, Россия, г. Москва, ул. Верейская, д. 17

Телефон: +7 (495) 937-33-44

Факс: +7 (495) 937-55-66

opit@and-rus.ru

www.aandd.ru

**A&D Company Ltd., Japan**

3-23-14 Higashi-Ikebukuro, Toshima-ku, Tokyo 170-0013 JAPAN

Telephone: +81 (3) 5391-61-32

Fax: +81 (3) 5391-61-48

www.aandd.jp