

Приложение  
к приказу Федерального агентства  
по техническому регулированию  
и метрологии  
от «3» июня 2019 г. № 1299

ОПИСАНИЕ ТИПА СРЕДСТВА ИЗМЕРЕНИЙ

Весы неавтоматического действия АФ

**Назначение средства измерений**

Весы неавтоматического действия АФ (далее – весы), предназначены для статического измерения массы.

**Описание средства измерений**

Конструктивно весы выполнены в едином корпусе и включают в себя следующие части: грузоприемное устройство, грузопередающее устройство, весоизмерительное устройство с показывающим устройством. Весы оснащаются ветрозащитной витриной.

Общий вид весов показан на рисунке 1.



Рисунок 1 - Общий вид весов неавтоматического действия АФ.

Принцип действия весов основан на компенсации массы взвешиваемого груза электромагнитной силой, создаваемой системой автоматического уравнивания. Электрический сигнал, изменяющийся пропорционально массе взвешиваемого груза, преобразуется в цифровой код. Результаты взвешивания выводятся на дисплей.

Питание весов осуществляется через адаптер сетевого питания. Весы снабжены следующими устройствами (в скобках указаны соответствующие пункты ГОСТ OIML R 76-1-2011):

- устройство установки по уровню (Т.2.7.1) с индикатором уровня (3.9.1.1);
- устройство первоначальной установки нуля (Т.2.7.2.4);
- устройство слежения за нулем (Т.2.7.3);
- устройство установки нуля и уравнивания тары (4.6.9);
- устройство выборки массы тары (Т.2.7.4);
- полуавтоматическое устройство юстировки чувствительности (4.1.2.5);
- цифровое показывающее устройство с отличающимся делением (3.4.1).

Весы оснащены последовательным интерфейсом передачи данных RS232C.

Весы могут выполнять следующие функции:

- подсчет количества образцов;
- взвешивание в различных единицах измерения массы (карат, грамм, миллиграмм);
- взвешивание в процентах;
- сигнализация о превышении нагрузки.

Весы выпускаются в следующих модификациях: AF224RCE, AF225DRCE, отличающихся метрологическими характеристиками.

Место пломбировки (переключатель юстировки)

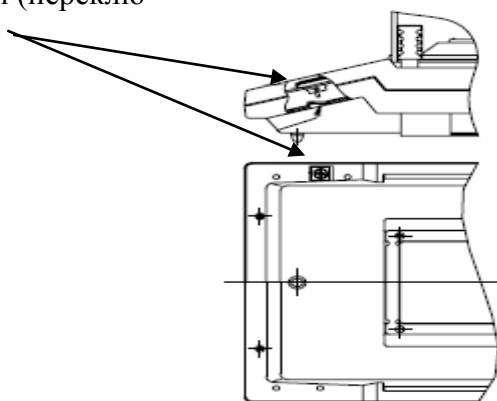


Рисунок 2 – Схема пломбировки от несанкционированного доступа.

### Программное обеспечение

Программное обеспечение (далее – ПО) весов является встроенным, используется в стационарной (закрепленной) аппаратной части и разделено на метрологически значимую и незначимую (функциональную) части.

Метрологически значимая часть ПО в свою очередь включает в себя две части, одна из которых реализует функции обработки и представления измерительной информации (MMS), а вторая служит для хранения данных о метрологических характеристиках весов (MMD).

Защита от несанкционированного доступа к настройкам и данным измерений обеспечивается защитной пломбой (наклейкой), которая находится на нижней части весов (как показано на рисунке 2). Защитная пломба ограничивает доступ к переключателю юстировки, при этом ПО не может быть модифицировано без нарушения защитной пломбы и установки переключателя юстировки в положение «ON». Кроме того, изменение ПО невозможно без применения специализированного оборудования производителя.

Уровень защиты программного обеспечения «высокий» в соответствии с Р 50.2.077-2014.

Идентификационным признаком ПО служат номера версий обеих частей, которые отображаются на дисплее при включении весов.

Идентификационные данные ПО приведены в таблице 1.

Таблица 1 – Идентификационные данные программного обеспечения

Идентификационные данные (признаки)	Значение
1	2
Идентификационное наименование ПО	—*
Номер версии (идентификационный номер) ПО	MMS101, MMD101, MMSxxx**, MMD xxx**
Цифровой идентификатор ПО	—*
* Идентификационное наименование программного обеспечения и цифровой идентификатор ПО не используется на устройствах при работе со встроенным ПО.	
** x — не относится к метрологически значимой части ПО, цифры и/или буквы латинского алфавита	

### Метрологические и технические характеристики

Максимальная (Max) и минимальная (Min) нагрузки, поверочный интервал ( $e$ ), число поверочных интервалов ( $n$ ), действительная цена деления ( $d$ ), интервалы нагрузки ( $m$ ) и пределы допускаемой погрешности ( $mpe$ ) приведены в таблице 2.

Таблица 2

Характеристика	Модификации	
	AF224RCE	AF225DRCE
Max, г	220	220
Min, г	0,01	0,001
Действительная цена деления ( $d$ ), мг	0,1	до 92 г вкл.-0,01 св. 92 г-0,1
Поверочный интервал ( $e$ ), мг	1	1
Число поверочных интервалов ( $n$ )	220000	220000
Класс точности по ГОСТ OIML R 76-1-2011	I	
Пределы допускаемой погрешности при поверке для нагрузки $m$ , выраженной в поверочных интервалах $e$ , ± мг		
$0 \leq m \leq 50000$	0,5	0,5
$50000 < m \leq 200000$	1	1
$200000 < m$	1,5	1,5
Пределы допускаемой погрешности в эксплуатации (у пользователя) и при осуществлении государственного метрологического надзора за весами и их применением равны удвоенному значению пределов допускаемых погрешностей при поверке.		
Диапазон уравнивания тары	100% Max	
диапазон рабочих температур, °C	от + 15 до + 25	
Электрическое питание – от сети переменного тока с параметрами: напряжение, В	от 187 до 242	
частота, Гц	от 49 до 51	
Масса весов кг, не более	5,5	
Габаритные размеры весов, мм, не более		
-ширина	320	
-глубина	210	
-высота	335	

### Знак утверждения типа

наносится на маркировочную табличку, расположенную на корпусе весов и типографским способом на титульный лист руководства по эксплуатации.

### Комплектность средства измерений

Таблица 3 – Комплектность средства измерений

Наименование	Обозначение	Количество
Весы	-	1 шт.
Ветрозащитная витрина	-	1 шт.
Адаптер сетевого питания	-	1 шт.
Руководство по эксплуатации	-	1 экз.

**Поверка**

осуществляется по приложению ДА «Методика поверки весов» ГОСТ OIML R 76-1-2011 «Весы неавтоматического действия. Часть 1. Метрологические и технические требования. Испытания».

Основные средства поверки: гири, соответствующие классу точности E<sub>2</sub> по ГОСТ OIML R 111-1-2009.

Допускается применение аналогичных средств поверки, обеспечивающих определение метрологических характеристик поверяемых СИ с требуемой точностью.

Знак поверки наносится на корпус весов с лицевой стороны и /или на свидетельство о поверке.

**Сведения о методиках (методах) измерений**

приведены в эксплуатационном документе.

**Нормативные и технические документы, устанавливающие требования к весам неавтоматического действия AF**

ГОСТ OIML R 76-1-2011 Весы неавтоматического действия. Часть 1. Метрологические и технические требования. Испытания

ГОСТ 8.021-2015 ГСИ. Государственная поверочная схема для средств измерений массы

Техническая документация фирмы-изготовителя

**Изготовитель**

Фирма «Shinko Denshi Co., Ltd», Япония

Адрес: 3-9-11 Yushima, Bunkyo-ku, Tokyo 113, Japan

Телефон: (81)-3-3835-4577

Факс (81)-3-5818-6066

E-mail: sales@vibra.co.jp

Web-сайт: www.vibra.co.jp

**Заявитель**

Общество с ограниченной ответственностью «Вибра Рус» (ООО «Вибра Рус»)

ИНН 7721815436

Адрес: 109428, г. Москва, Рязанский проспект, д. 26, стр. 13

Телефон: (495) 740-68-71

Факс (495) 740-62-71

E-mail: sales@vibra.ru

Web-сайт: www.vibra.ru;www.acomrus.ru

**Испытательный центр**

Федеральное государственное унитарное предприятие «Всероссийский научно-исследовательский институт метрологической службы» (ФГУП «ВНИИМС»)

Адрес: 119361, г. Москва, ул. Озерная, 46

Телефон (факс): (495) 437-55-77, 437-56-66

Web-сайт: [www.vniims.ru](http://www.vniims.ru)

E-mail: [office@vniims.ru](mailto:office@vniims.ru)

Аттестат аккредитации ФГУП «ВНИИМС» по проведению испытаний средств измерений в целях утверждения типа № 30004-13 от 29.03.2018 г.